

ProxerGate 5

Teljes magasságú biztonsági forgókapu

A ProxerGate 5 automatikus, motoros működtetésű robotos forgószárnyas beléptető kapu.

Kártyaolvasóval vezérelhető, a beléptető, munkaidő-nyilvántartó rendszer alapeleme lehet nagyfokú biztonságot és vandálbiztosságot igénylő wellness, fürdő parkokban, iskolai, vagy vállalati környezetben is.

Két irányban átjárható kapu, de ezen tulajdonsága igény szerint korlátozható. A meghajtó mechanikája biztonsági célú szigorú beléptetést tesz lehetővé, mivel egyszerre csak egy embert enged át.

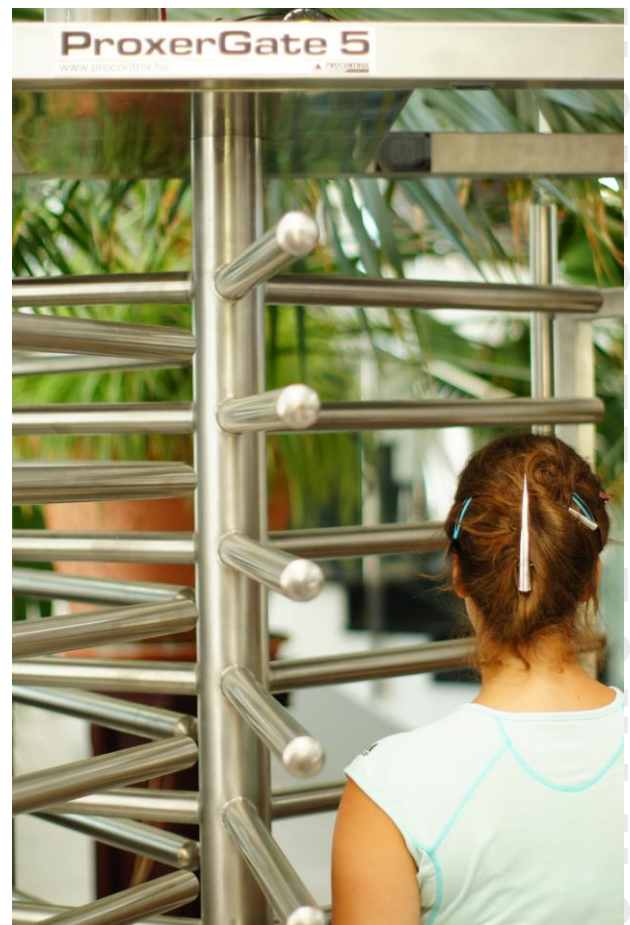
A legjobb választás, ha ügyfeleink mozgását nagy biztonsággal szeretné felügyelni, és engedélyhez kötni a be- és kilépésüket a védett területről.

A ProxerGate5 kapu a Procontrol Kft. saját tervezésű, gyártású terméke, egyedi kivitelben is rendelhető magyar termék.

Tulajdonságok:

- Automatikus, motoros működtetésű beléptető kapu
- Beléptető rendszerbe integrálható, kártyaolvasóval vezérelhető
- Tűzjelző rendszerhez köthető
- Kétirányú mozgásfelügyeletre alkalmas (korlátozható)
- Szigorú beléptetést tesz lehetővé: egyszerre csak egy ember haladhat át
- Anti pass-back funkciót támogatja
- Közelítőszennel szerelt, érintés nélkül áthaladhat rajta (rácsukás-védelem)
- Vandálbiztos kialakítás
- Távmenedzselhető
- CE tanúsítvánnyal rendelkező termék
- Magyar termék

- Az ÉMI Kft. tűzvédelmi laboratóriuma által bevizsgált, Tűzvédelmi Megfelelőségi Igazolással, szakintézeti tanúsítással rendelkező termék.



ProxerGate5-SS-120

Működés:

A forgókapu érintésmentes, motoros automatikával működik, semmihez nem kell hozzáérni, a belépésre jogosult személy a kapun áthaladhat, a forgószárny előtte elfordul, mögötte záródik.



PROCONTROL ELECTRONICS LTD
www.procontrol.hu



Opciók:

- A kapu egyedi méretben, színben, anyagból rendelhető.
- Beléptető rendszerhez csatlakoztatható: kapuvezérlő olvasók (RFID proximity, vonalkód, mágneskártya, ujjlenyomat-olvasók). Procontrol gyártmányú vagy igény szerint más gyártótól származó olvasók be/ráépítése.
- UPS1240: 230V/12V-os szünetmentes tápegység
- Távirányító
- Terelő korlátok (a választéktáblázat vagy egyedi igények alapján)
- Tűzjelző rendszerhez kapcsolás
- Épületfelügyeleti rendszerhez kapcsolás
- Esővédő tető kültérsítéshez
- Internet kommunikáció
- Wireless kapcsolat 54Mbit Wi-Fi
- GPRS modem
- Videokamera és video rögzítő (a belépésekről kép készül)
- Tájékoztató és figyelem felhívó táblák
- Vésznyomógomb
- Riasztó fény/hangjelző
- Vészhelyzet üzemmod
- Pánik rendszer
- Gravírozott / fóliázott / homokfúvott / nyomtatott egyedi céglogó
- Külső kontaktusvezérléssel működtethető
- A kapuvezérlő opciói:
 - Dátum-, idő-, hangrögzítés
 - Mozgásirány rögzítés
 - Személyazonosítás
 - Névkirrás
 - Mozgási ok rögzítése
 - Munkaidő mérleg kiírás (balansz)
 - Jogosultságvizsgálat
 - Eseményrögzítés
 - Dallamüzenet, hangjelzés
 - Szabotázsvédelem
 - Távkarbantartás

- Áramfelvétel: nyugalmi 200mA, működés közben 3-8A terheléstől függően (ikerkapu esetén a kétszerese)
- Interfész: RS485, opcionálisan: RS422, RS232, Ethernet IEE802
- Üzemi hőmérséklettartomány: -20°C-tól +50°C-ig
- Tárolási hőmérséklettartomány: -25°C-tól +60°C-ig
- Üzemi relatív páratartalom: max. 80%
- Tárolási relatív páratartalom: max. 90%
- Felhasznált szabványok: PoE (Power Over Ethernet), Ethernet IEE802, RS485, Emmarine V4001



ProxerGate5-SS-120

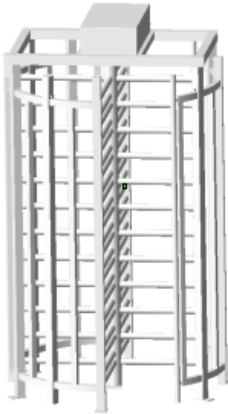
Műszaki adatok:

- Rajkszám: 0774
- Méretek: lásd alább a méretrajzot
- Anyaga: lásd a típustáblázatot
- Tápfeszültség: 12V DC

Felépítés:

A kapu nagyszilárdságú hajlított, hegesztett acél vázszerkezetből, tömítenen zárt felhajtható kapufejből és ellenálló acélrudazatos forgószárnyból épül fel.

A kapufejben helyezkedik el a nagyteljesítményű szervomotoros szárnymozgató-, záró rendszer, valamint a mikrokontrolleres vezérlő egység. Ugyanitt található az RJ45 csatlakozás, amellyel a kaput az épület-felügyeleti illetve informatikai hálózathoz lehet kapcsolni, ahonnan üzemmód parancsokat lehet küldeni, illetve mozgás esemény-naplót lehet lekérdezni.



A négyszárnyú forgórész 3x120°-os (opcionálisan 4x90°-os) elrendezésű nagyszilárdságú acélcső villasorból épül fel hosszú élettartamú erős axiális és radiális gördülő-csapágyazással. A forgószárny pozícióját a fejbe épített forgási szög-mérőadó ellenőrzi. Külön biztonsági rendszer jelzi a

szabotázst, feszítési, behatolási kísérleteket, hangos sziréna-riasztással és/vagy távjelzéssel a felügyeleti központba.

Típusai:

- **PG5-PP-120 (alaptípus):**
 - 1 járat, 3 x 120 ' ,
 - porszórt korrózióvédett acél
 - Áteresztő kapacitása kb. 18 fő/perc
- **PG5-TT-120**
 - 1 járat, 3 x 120 ' ,
 - Tüzhorganyzott acél, statikus műanyag porszórt védő bevonat kérhető: RAL 7035 alapszín
- **PG5-SS-120:**
 - 1 járat, 3 x 120 ' ,
 - szálcsiszolt rozsdamentes acél
- **PG5D-PP-120 („ikerkapu”):**
 - 2 járat, 3 x 120 ' ,
 - porszórt korrózióvédett acél,
 - Áteresztő kapacitása kb. 35 fő/perc
- **PG5D-TT-120 („ikerkapu”):**
 - 2 járat, 3 x 120 ' ,

- Tüzhorganyzott acél, statikus műanyag porszórt védő bevonat kérhető: RAL 7035 alapszín
- **PG5D-SS-120 („ikerkapu”):**
 - 2 járat, 3 x 120 ' ,
 - szálcsiszolt rozsdamentes acél

A forgókapu üzemmódjai:

1. Mindkét irányban Nyitva: minden személyt, aki a kapunyílásba lép átenged vizsgálat és naplózás nélkül.
2. Mindkét irányban Zárva: senkit nem enged át.
3. BE irányban nyitva: minden személyt, aki a BE irányban a kapunyílásba lép átenged vizsgálat és naplózás nélkül.
4. KI irányban nyitva: minden személyt, aki a KI irányban a kapunyílásba lép átenged vizsgálat és naplózás nélkül.
5. BE irányban jogosultságvizsgálat után beenged, és naplóz, KI irányban jogosultságvizsgálat után kienged, és naplóz.
6. BE irányban jogosultságvizsgálat után beenged, és naplóz, KI irányban zárva
7. KI irányban jogosultságvizsgálat után kienged, és naplóz, BE irányban zárva
8. Vészhelyzet üzemmód

Az üzemmódokat az informatikai hálózatról PC programmal (ENTRYNET) lehet beállítani, mindkét irányú START parancsot külső vezérlés modulal adhatunk.



ProxerGate5D-TT porszórt bevonattal

Vészhelyzet üzemmód:

Az alapkivitelnél a kaput veszély esetén akár kézzel, akár automatikusan az épületfelügyeleti rendszerről „Mindkét irányban nyitva” üzemmódba lehet kapcsolni. Ebben az üzemmódban a kapu jogosultságvizsgálat nélkül mindenkit átenged.

A jogosultság ellenőrzése történhet:

- proximity kártyával (Opció1)
- ujjlenyomat olvasásával (Opció2)
- egyéb módon

Opció 1:

RFID Proximity kártyás beléptető rendszer.



A kapu mindkét oldalára egy kártyaolvasó kerül. Az áthaladni kívánó személy kártyáját megmutatja az olvasónak.

A rendszer megvizsgálja a jogosultságot és kigyújtja a „zöld lámpát” ha bemehet és a „piros lámpát” ha belépésre az adott időpontban az adott személy nem jogosult, a zöld lámpánál a személy áthaladhat.

A kártyaolvasók rögzítik a be és kilépések adatait:

- Azonosító
- Dátum
- Időpont
- Kapu

Az Entrynet a programmal a mozgások nyomonkövethetőek, letilthatóak, listázhatóak, a Worktime for Windows programmal teljes körű munkaidő-nyilvántartás valósítható meg.

Mód van a mozgási okok megadására is. Ilyenkor a kilépő oldalon a Workstar 64 olvasó-terminált szereljük fel, amely a munkaidő-nyilvántartás funkcióit is tartalmazza. A belépési azonosítók lehetnek proximity kártyák, hozzávaló szalaggal, kitűző tokkal stb. vagy lehetnek egyéb azonosítók, mint kulcstartó, korongok, karszíjak.

Opció 2:

Ujjlenyomat szerint „kapukulcs”.

Beléptetőrendszer biometrikus azonosítóval. A forgókapu beléptető oldalára egy ujjlenyomat-olvasó kerül felszerelésre.

Az áthaladni kívánó személy egy vagy két ujját az olvasóra helyezi, az olvasó megvizsgálja, hogy jogosult-e belépni, és ha igen, begyűjtja a zöld lámpát: a személy áthaladhat. A kilépés hasonlóképpen történik. A be és kilépések adatai szintén rögzítésre kerülnek és a kártyás rendszerekkel megegyezően az Entrynet és Worktime programokkal feldolgozhatóak.

Opció 3:

Pánik rendszer / TŰZ üzemmód.

A kapu mindkét oldalán egy-egy opcionális pánik-kapcsoló (kulcsos kapcsoló / ablakos vésznyitó) van elhelyezve. Abban az esetben, ha nyitott menekülési útvonalat kell biztosítani, ezt a kapcsolót működésbe hozhatjuk, és a kapu „TŰZ” üzemmódba áll. Automatikusan is átállhat a kapu erre az üzemmódra. Az épületfelügyeleti rendszer tűz, gázömlés, életveszély, menekülési, kiürítési parancsa a kapukat automatikusan pánik üzemmódba kapcsolja.

A kézi vagy automatikus parancs kiadása után a kapu két másodperc alatt pánik üzemmódba áll: ebben az üzemmódban a kapu jogosultságvizsgálat nélkül mindenkit átenged. A pánikállásba kapcsolás eseménye naplózásra kerül.

Opció 4:

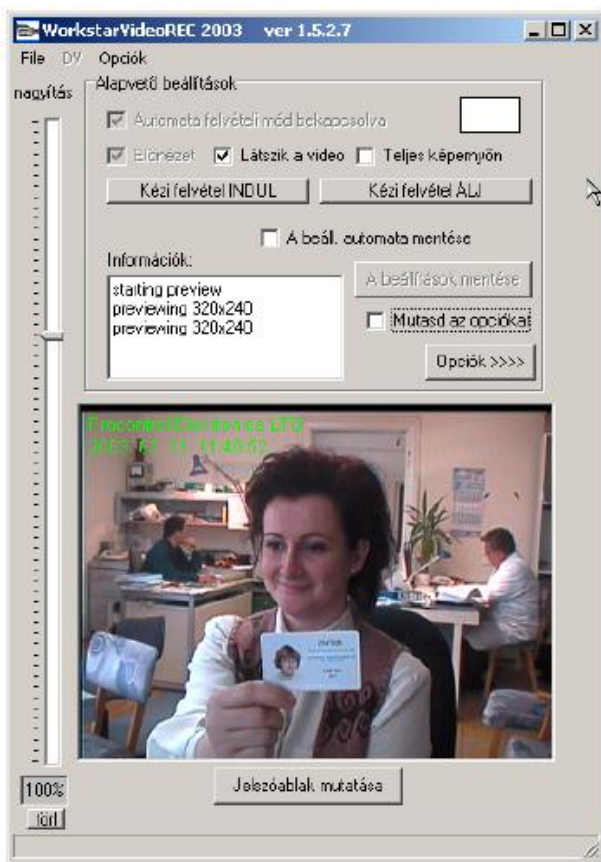
Épületfelügyeleti rendszerhez kapcsolás.

A ProxerGate 5 kapu intelligens kommunikációs rendszerre van építve, és RS485 vagy IEE 802

Ethernet 10/100 Mb/s számítógép hálózatra kapcsolható.

Ily módon a kapu a központból küldött REAL TIME üzemmód parancsokat képes fogadni, pl. automatikusan menekülési útvonalat tud biztosítani, illetve a műszaki eseménynaplót, vagy az áthaladó személyek mozgási naplóját le lehet kérdezni. Ezen túlmenően a VideoRec opcióval mindkét irányú mozgásokról azonosítóval és időponttal „bejegyzett” jó minőségű színes videoképeket készít, amelyek az Etherneten

keresztül a felügyeleti központban rögzíthetők és visszakereshetők.



Típus	ProxerGate5		
	PG5-PP-120	PG5-TT-120	PG5-SS-120
Megnevezés	Teljes magasságú biztonsági forgókapu		
Célja	Biztonsági célú személy beléptetés		
Működés	Automatikus, motoros, érintés nélkül áthaladhat rajta (opcionálisan kézi hajtású működéssel is rendelhető)		
Biztonsági szint	Szigorú beléptetésre is, egyszerre csak egy ember haladhat át		
Zárszerkezet, lezárás	Motorerő	Motorerő	Motorerő
Közelítőszensor (balesetvédelemre)	igen		
Automatikus beléptetőrendszerbe integrálható	igen		
Olvasható azonosító kulcsok (a beépített opcionális olvasótól függően):	RFID proximity kártya, karkötő; vonalkódos kártya, csuklószalag; ujjlenyomat		
Kétirányú mozgásfelügyelet	igen		
Egy kapu által biztosított pályák / járatok száma	egy		
Áteresztő kapacitása kb.	kb. 18 fő/perc		
Méreték, járatszélesség	lásd a méretrajzot		
Épület-felügyeleti rendszerbe integrálható	igen		
Tűzjelzőrendszerhez köthető	igen		
Mozgáskorlátozottak számára akadálymentesítve	nem		
Kivitel	Beltéri	Kültéri	Kültéri
Anyaga, felületkezelése (alapértelmezett; egyedi is rendelhető)	Porszórt korrózióvédett acél vázszerkezet, RAL 7035 alapszín	Tűzihorganyzott acél, statikus műanyag porszórt védő bevonat kérhető: RAL 7035 alapszín	Szalcsiszolt rozsdamentes acél
Lengő/forgó rész kivitele	3db, 120 fokban forduló, ellenálló, acélrudazatos forgószárny		
TÜZ üzemmód (A TÜZ üzemmódot aktiválhatja az opcionális pánik rendszer bármelyik része, automatikusan a tűzjelző rendszer, vagy manuálisan kulcsos kapcsoló vagy távirányító)	Vészjelzésre szabadon forgóvá válik. Nem végez jogosultságvizsgálatot, automatikusan motoros hajtással átfordul minden közeledő előtt. Opcionálisan beállítható, hogy ebben az esetben a kapu karjai kézzel átforgathatók legyenek.		
Áramszünet idején	A szünetmentes tápról tovább működik. Lásd a táp leírását.		
Ha a szünetmentes tápegység kimerül, vagy bármi okból tönkremegy	A kapu kézzel átforgatható.		
Erőszakos áthaladási kísérlet esetén	Sziréna riasztási hangjelzés		
Gyártási ország	Magyar termék		
Szabványok, minősítések	CE megfelelőségi tanúsítvány, 2006/95/EK (korábban 73/23/EGK) (Low Voltage Directive), 2004/108/EK (korábban 89/336/EGK) (EMC), RoHS, PoE (Power Over Ethernet), Ethernet IEE802, RS485, Emmarine V4102		
Opciók:			
Kézi forgatás / nyitás	igen		
Beléptető olvasók csatlakozók (RFID proximity, vonalkód, ujjlenyomat-olvasók)	igen		
Terelő korlátok	igen		
Épületfelügyeleti rendszerhez kapcsolás	igen		

Tűzjelzőrendszerhez kapcsolás	igen		
Pánik rendszer: kulcsos kapcsoló, ablakos vésznyitó, vésznyomógomb	igen		
Távírányító	igen		
Távmenedzselhető	igen		
Külső kontaktusvezérléssel működtethető	igen		
Videokamera és video rögzítő (a belépésekről kép készülhet)	igen		
Esővédő tető kültériesítéshez	igen		
Riasztó fény/hangjelző	igen		
Tájékoztató és figyelem felhívó táblák	igen		
Szünetmentes tápegység	igen		
Vendégkártya elnyelő	igen		
Üvegrészekre embléma fóliázva vagy gravírozva	nem értelmezhető	nem értelmezhető	nem értelmezhető
Sm0 füstgátló kialakítás és minősítés megrendelésre	nem értelmezhető	nem értelmezhető	nem értelmezhető
Egyedi méretben is rendelhető	igen		
Egyéb kivitelben is rendelhető (pl.: fa, rezezt burkolat)	igen		
Kapuvezérlő (alapértelmezés)			
Kapuvezérlő rajzszáma	0827_R6		
Interfész	RS485, opcionálisan: RS422, Ethernet IEE802 IP kapcsolat, Internet kommunikáció, Wireless kapcsolat 54Mbit Wi-Fi, GPRS modem		
Beléptető terminál (opcionális)			
Típusa	Procontrol Workstar80		
Anti pass-back funkció	igen		
Tápfeszültség	12 V DC		
A beléptető terminállal elérhető opciók:	igen		
Dátum-, idő-, hangrögzítés	igen		
Mozgásirány rögzítés	igen		
Személyazonosítás	igen		
Névkiírás	igen		
Mozgási ok rögzítése	igen		
Munkaidő mérleg kiírás (balansz)	igen		
Jogosultságvizsgálat	igen		
Eseményrögzítés	igen		
Dallamüzenet, hangjelzés	igen		
Szabotázzsvédelem	igen		
Távkarbantartás	igen		
Internet kommunikáció	igen		
Motozási riasztás	igen		
Műszaki adatok			
Kapu rajzszáma	0774		
Tápfeszültség:	12V DC		
Áramfelvétel:	nyugalmi 200mA, működés közben 3-8A terheléstől függően (ikerkapu esetén a kétszerese)		
Üzemi hőmérséklettartomány:	-20°C-tól +45°C-ig		
Tárolási hőmérséklettartomány:	-25°C-tól +60°C-ig		
Üzemi relatív páratartalom:	max. 80%		

Tárolási relatív páratartalom:	max. 90%		
Egyéb elektromos berendezések (pl. LED világítás) tápfeszültsége	12 V DC		
Áthaladási sebesség	Állítható		
Átbocsátási idő	Szenzorok érzékelik az áthaladó sebességét		
Hajtómű	12 V Dc egyenáramú villanymotor, homlok-fogaskerekes hajtómű, kimenő áttétel acél fogaskerékkel		
Motor tápfeszültség	12 V DC		
Tápforrás (opcionális)			
Típusa	UPS 1240		
Tápegység rajzszáma	1000-09		
Tápegység bemeneti feszültsége	230V / 50 Hz max: 4A		
Tápegység kimeneti feszültsége	12V / 15A		

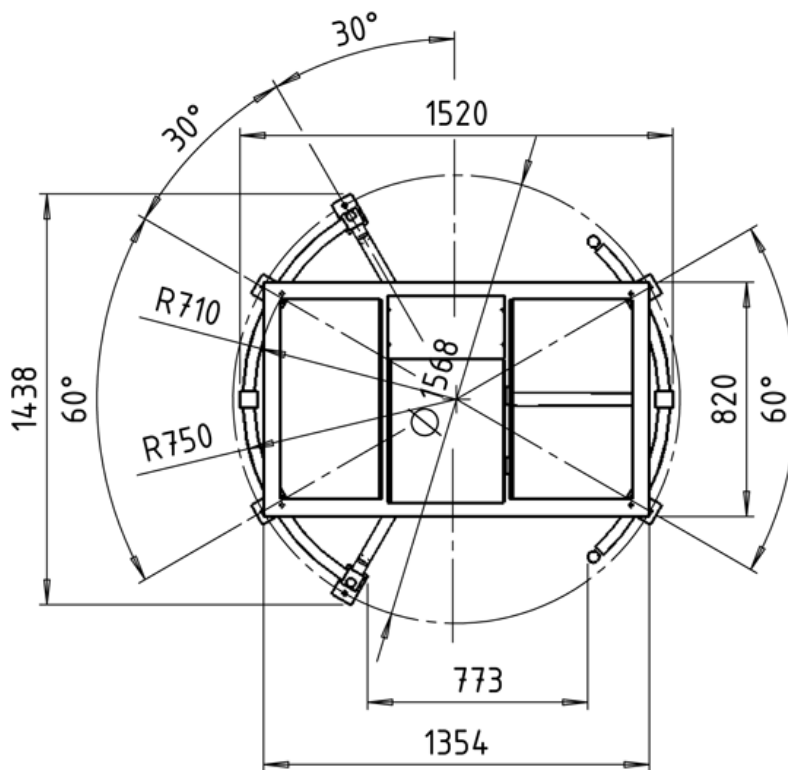
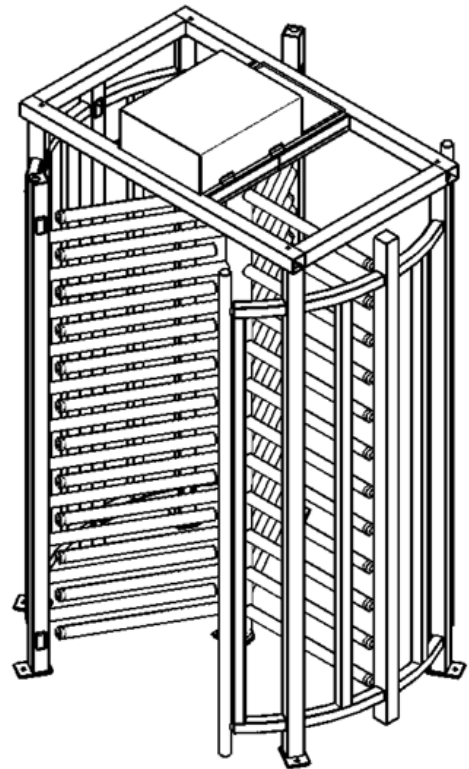
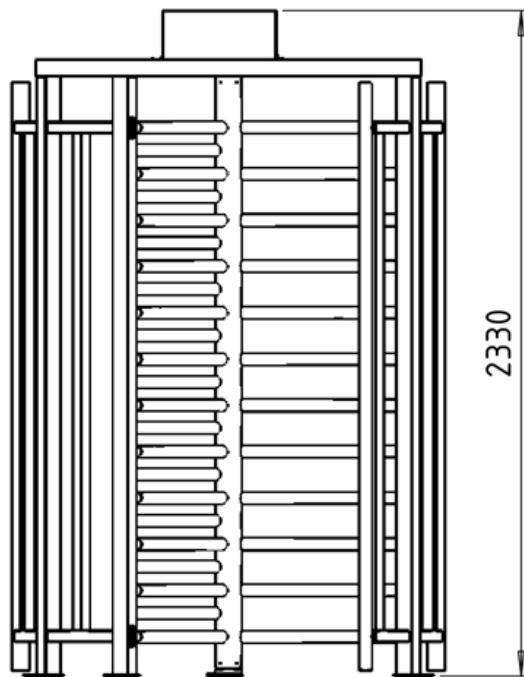
Tűzvédelmi Megfelelőségi Igazolás



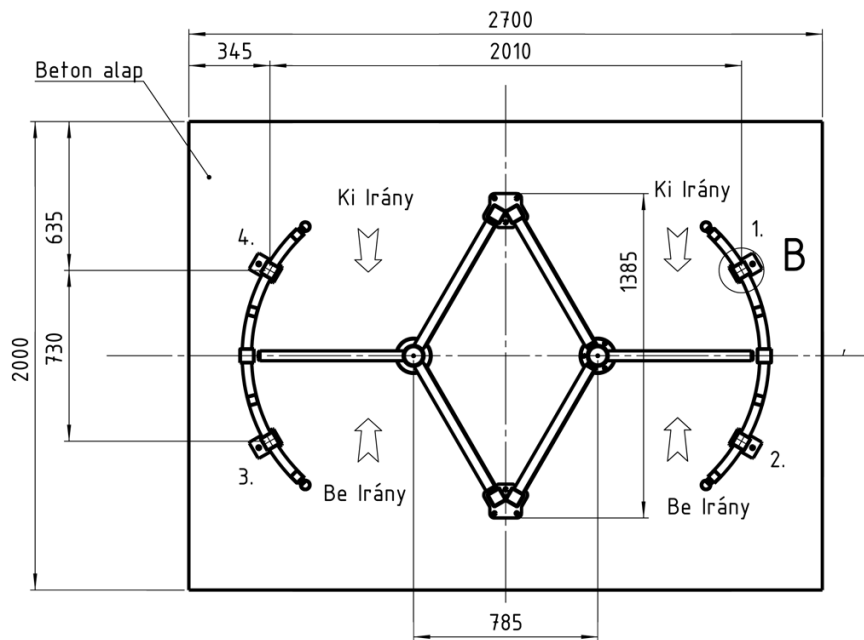
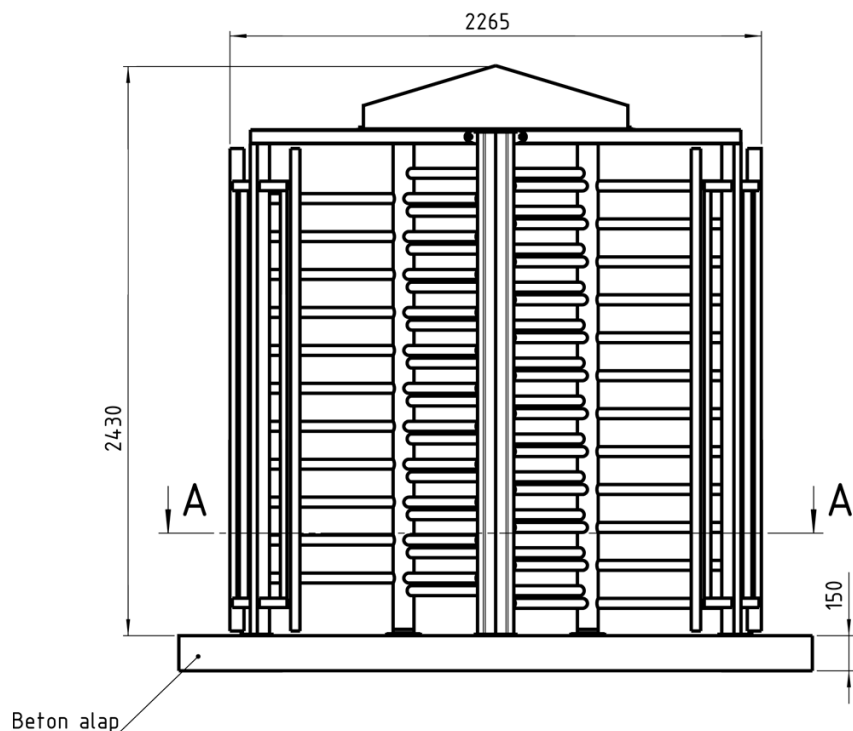
A beléptető kapuk vészjelzés esetén automatikusan vagy kézi irányítással szabad utat vagy szabad átjárást biztosítanak, így menekülési útvonalba beépíthetők.

Az ÉMI Kft. tűzvédelmi laboratóriuma által bevizsgált, Tűzvédelmi Megfelelőségi Igazolással, szakintézeti tanúsítással rendelkező termék.

ÉMI engedély száma: TMI-7/2014



ProxerGate5D ikerkapu méretei



METSZET A-A
LÉPTÉK 1 : 20