

SBC-S351, SBC-S351-SMS és SBC-S361

Adatgyűjtő szerver IPThermo szenzorokhoz

SBC-S351

Adatgyűjtő szerver IPThermo szenzorokhoz



Az SBC-S351 adatgyűjtő szerver a Procontrol gyártmányú mérőeszközök adatgyűjtő készüléke, SBC-server.

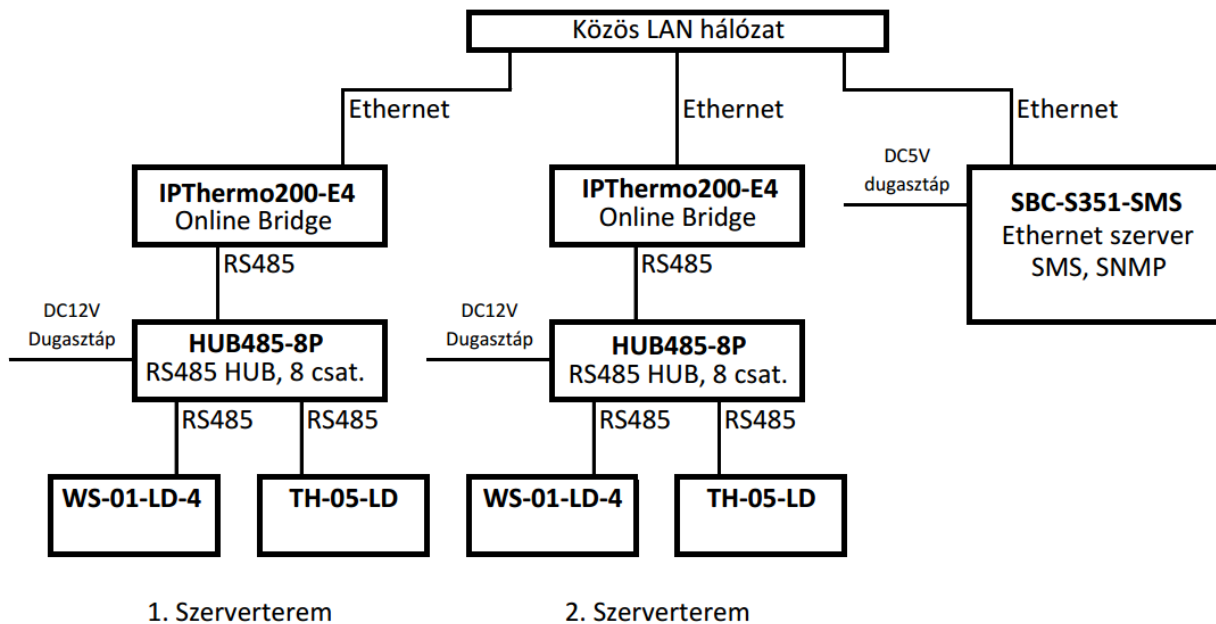
Nem kíván folyamatosan számítógépet üzemeltetni? Az SBC-S351 adatgyűjtő szerverrel az IPThermo mérőrendszere számítógép folyamatos üzemeltetése nélkül is teljes funkcionalitással üzemel.

- Webes kezelőfelülettel rendelkezik.
- Adatgyűjtési célra a Zabbix szoftvert alkalmazza.
- Belső MySQL adatbázisába 16GB adattárolásra fenntartott tárterülettel, több millió esemény és adat tárolható.
- A mért adatokról grafikonon készíthető.
- Képes az összes érzékelőt egyedi névvel megjeleníteni táblázatos formában is
- Email riasztásra is képes határérték átlépéskor.
- Ethernet csatolóval rendelkezik
- SNMP protokollal működő érzékelők csatolhatók

Kapcsolható érzékelők, mérőszondák:

- SBC-301 termékcsalád elemei mérőszondaként csatolhatók: pl. SBC-301-x01, SBC-301-x02w, illetve az SBC-301-x03w relével is rendelkező hő- és páratartalom-mérő
- SBC-302 sorozat Ethernet hő- és páramérők
- SNMP protokollal működő érzékelők
- A szoftvere kompatibilis minden olyan IPThermo termékkel, amely SNMP protokollt támogat, pl. a korábbi szériákból az SBC-300 és SBC-310-et.
- PT100 mérőszonda csatolható SNMP protokollal működő érzékelők közvetítésével
- Az SBC-S351 képes az IPThermo Pro termékcsalád RS485 interfésszel rendelkező szenzorainak adatait is gyűjteni, ha IPThermo200-E4 Online Bridge átalakító segítségével azokat az Ethernet hálózatra csatolja, pl.:
 - T-05-LD hőmérő
 - TH-05-LD hő- és páratartalom-mérő,
 - THP-05 hő- és páratartalom, légnyomásmérő
 - WS-01-LD vízbetörésérzékelő szenzor

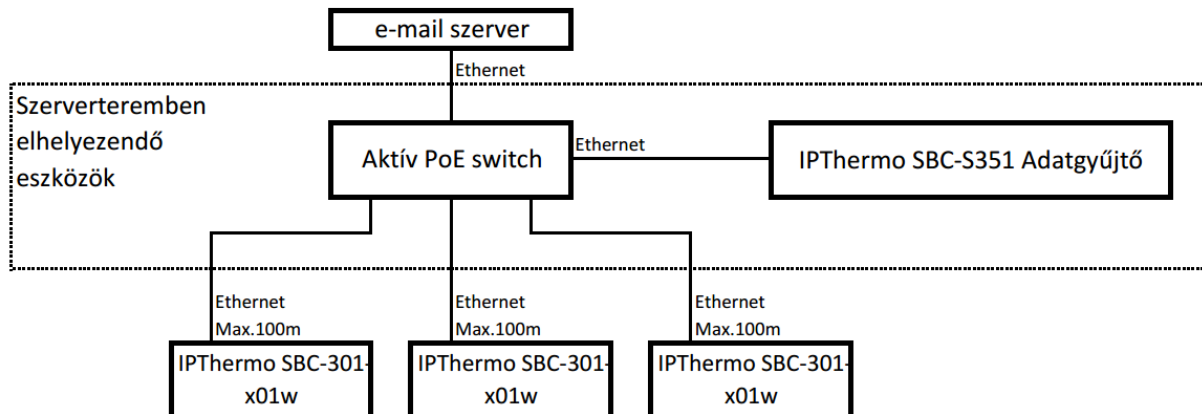
Rendszervázlat példák:



2/A. Rendszerösszeállítási javaslat:

IPThermo hőmérő rendszer SBC-S351 adatgyűjtő szerverrel és IPThermo SBC okos szenzorokkal

Vezetékes Ethernet hálózat alkalmazásával



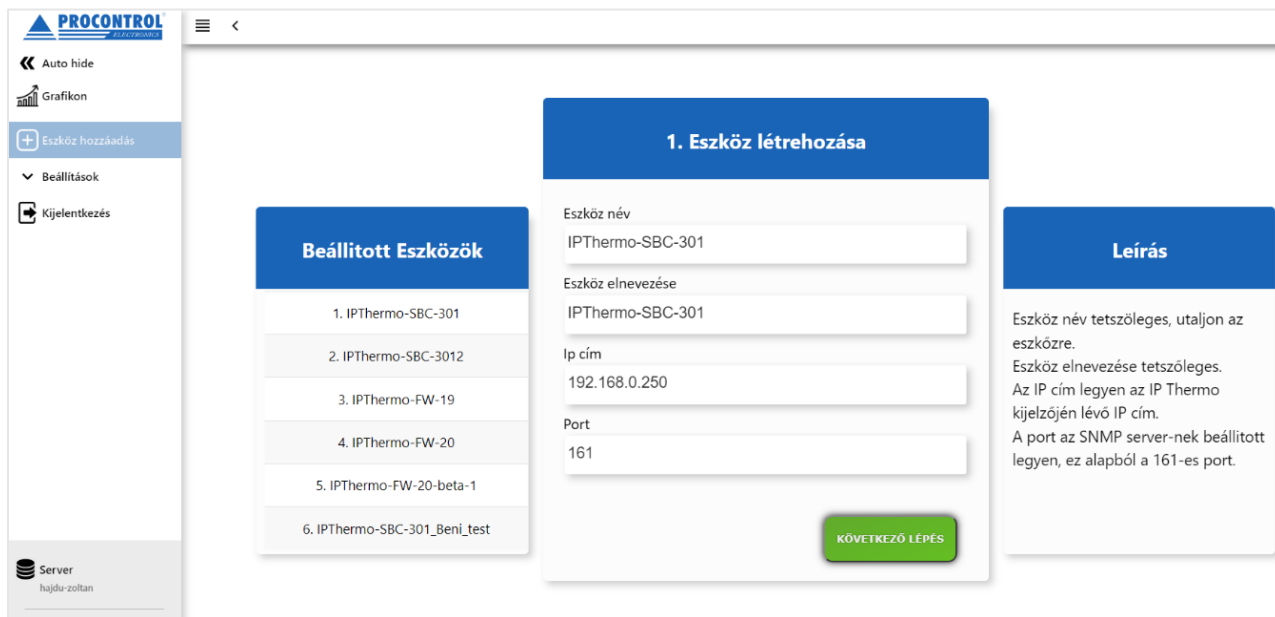
SBC-S351-SMS

Adatgyűjtő és SMS küldő szerver IPThermo szenzorokhoz

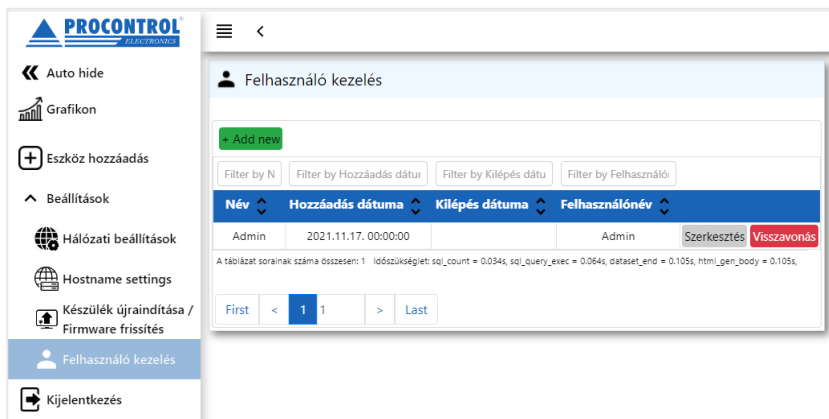
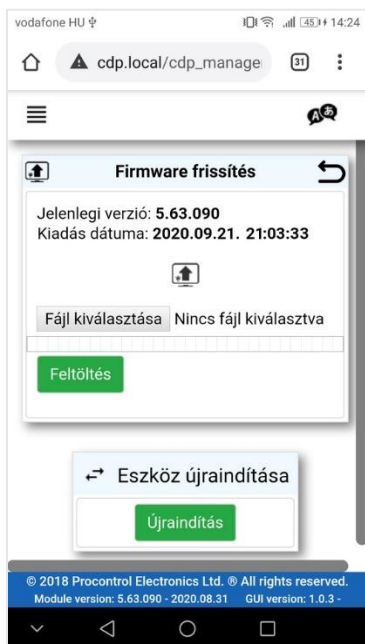
Az SBC-S351-SMS típusával az SBC-S351 tudásán túlmenően **SMS küldés** is megvalósítható: adatgyűjtő szerver Hőmérő adatgyűjtő szerver, központi adatrögzítő és **SMS küldő** egység.

(A SIM kártyát a Megrendelő biztosítja.)

Határérték átlépés esetén SMS üzenetet küld, időlimit funkcióval.



 A screenshot of a web-based configuration interface. On the left is a sidebar with navigation options: 'Auto hide', 'Grafikon', 'Eszköz hozzáadás', 'Beállítások', and 'Kijelentkezés'. Below the sidebar, a 'Server' status is shown as 'hajdu-zoltan'. The main content area is titled '1. Eszköz létrehozása' and contains three panels:

- Beállított Eszközök**: A list of 6 devices: 1. IPThermo-SBC-301, 2. IPThermo-SBC-3012, 3. IPThermo-FW-19, 4. IPThermo-FW-20, 5. IPThermo-FW-20-beta-1, 6. IPThermo-SBC-301_Beni_test.
- Form fields**: Fields for 'Eszköz név' (IPThermo-SBC-301), 'Eszköz elnevezése' (IPThermo-SBC-301), 'Ip cím' (192.168.0.250), and 'Port' (161). A green 'KÖVETKEZŐ LÉPÉS' button is at the bottom.
- Leírás**: Text explaining that the device name is optional, the IP address must be the IPThermo device's IP, and the port is for SNMP servers.



Fejlesztési terv: az eszköz monitorozási lehetőséget biztosít, a rendszer jelzi, ha valamelyik szenzor nem érhető el a hálózaton.

Tulajdonságok

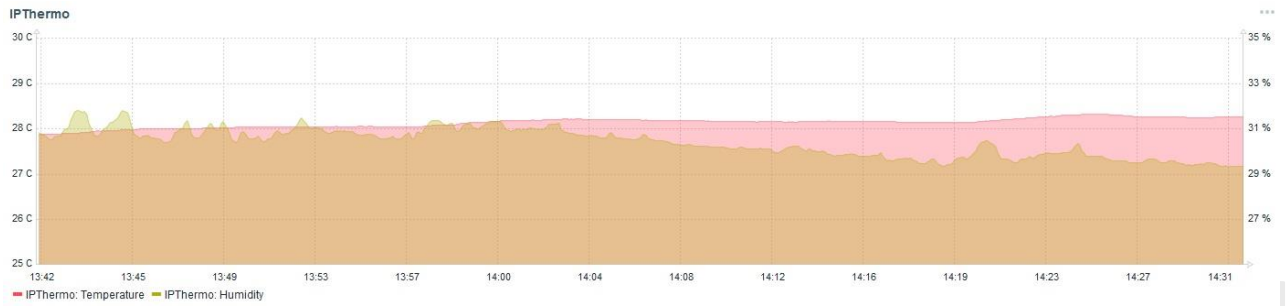
- Kommunikáció: Ethernet, Wi-Fi
- Tápellátás: PoUSB, 5VDC (SBC-S351-5GB, SBC-S351-SMS- 5GB), 230VAC (SBC-351-100GB)
- Csatlakozók: USB, RJ45 csatlakozó
- Szoftverkompatibilitás: Zabbix, PRTG Monitor
- Mérete: 96 x 70 x 30 mm (SBC-S351), 200 x 270 x 106mm (SBC-S351-SMS, SBC-351-100GB)

Típusok

- SBC-S351-5GB: hőmérő adatgyűjtő szervert, központi adatrögzítő, a Procontrol gyártmányú mérőeszközök adatgyűjtő készüléke, Ethernet csatolóval, 5GB tárolóval
- SBC-S351-100GB: hőmérő adatgyűjtő szervert, központi adatrögzítő, a Procontrol gyártmányú mérőeszközök adatgyűjtő készüléke, Ethernet csatolóval, 100GB tárolóval
- SBC-S351-SMS- 5GB: hőmérő adatgyűjtő szervert, központi adatrögzítő és SMS küldő egység SIM kártya nélkül. Határérték átlépés esetén SMS üzenetet küld, időlimit funkcióval, 5GB tárolóval.

Kapcsolódó szoftverek:

- **PRTG** Network Monitor szoftver (Windows, linux, de csak saját adatbázis): küszöbérték-átlépés esetén email riasztás, grafikonozás, napló: <https://www.paessler.com/prtg>
- **Zabbix** szoftver (csak linux, vagy VM, de mysql támogatással): küszöbérték-átlépés esetén email riasztás, grafikonozás, napló: <https://www.zabbix.com>



PROCONTROL ELECTRONICS LTD

IPThermo SBC-S361

RS485-SNMP gateway

Az SBC-S361 az SBC-S351 bővített tudású típusa: képes a Procontrol RS485 mérőeszközök, RS485 buszos hőmérők, pl. TH-05-LD szenzorok lekérdezésére is. Az SBC-S361 az IPThermo Professional termékcsalád RS485 szenzoraihoz való központ, ami leváltja az IPThermo 205, 206, 205G, 206G termékeket.

Termékjellemzők

- Maximum 40db RS485 Procontrol Pro szériás mérőszonda fogadására alkalmas (THP-05-LD, TH-05-LD, T05-LD)
- Csatlakozók: 1db Ethernet RJ45, 1db RS485 RJ45
- A mérési adatokat SNMP kiszolgálón (agent) publikálja. Bármelyik SNMP monitorozó szoftverrel lekérdezhetőek a mérési adatok.
- Az RS485 hálózat, a mérőszondák és az eszköz IP címének konfigurálása az eszközbe beépített honlapon keresztül lehetséges.
- A lekérdezési periódus állítható: 5sec-1óra tartományban szenzoronként
- Tápellátás: a hozzá adott 5V 10W tápegységgel
- 2123