

ProxerPort 1

Akadálymentesített lengőszárnyas kézi beléptető kapu

A ProxerPort1 kézi nyitású mechanikus beléptető kapu, egy- vagy kétirányú személyi beléptetésre szolgál. Csőszárnyas lengőkapu, nemesacélból magasfényű polírozással, alaptípusa 1100 mm-es járatszélességgel, kerekesszékesek számára is. Rendelhető egyedi kiépítésben, akár korlátba építve is, 700-1200mm járatszélességgel.

Altípusait a visszacsukás módja (kézi vagy rugós visszacsapódású), illetve a vezérelhetőség szerint (síktapadó mágnessel épület-felügyeleti rendszerbe integrálható típus, kulcsos nyitású vagy zárszerkezet nélküli) szerint különböztetjük meg.

A tartómágnessel szerelt típusok épület-felügyeleti rendszerbe integrálhatóak beléptető olvasók, (RFID proximity, vonalkód-olvasók, ujjlenyomat olvasók) és vezérlők, felügyeleti eszközök illetve a Worktime szoftver segítségével. A belépő személy pl. odatartja a proximity kártyáját az olvasóhoz, és ha jogosult az áthaladásra, a síktapadó mágnes elengedi a kaput, és az egyszer kinyitható. A kaput visszazárás után ismét csak újabb jogosult kártya felmutatással lehet kinyitni.

A nyitó parancs érkezik a beléptető rendszer olvasójáról, ajtónyitó gombtól vagy távirányítóról.



A tartóoszlop (a járófelületre rögzített hengeres szerelvény) és a lengőszárny nagyszilárdságú nemesacél magasfényű polírozással. A lengőszárnyra tájékoztató és figyelem felhívó jeleket tartalmazó táblák szerelhetők. Kiegészítő korlátokat is kínálunk a kapuval megegyező anyagból.

Vészjelzés esetén a ProxerPort1-M, 1-M-U, 1D-M-U mechanikus lengőkapuk automatikusan, a ProxerPort1, 1-U, 1-P kapuk kézi irányítással szabad utat vagy szabad átjárást biztosítanak, **így menekülési útvonalba beépíthetők.**




Tulajdonságok:

- Akadálymentesített beléptető kapu
- Mechanikus kapu (kézzel nyitható, nem motoros)



- Csővázás szerkezet tükröpolírozott rozsdamentes acélból
- Egy- vagy kétirányú mozgásfelügyeletre
- Alaptípus járatszélessége: 1100mm
- Pénztárkapu, áruházi terelőkapu funkcióra
- CE tanúsított termék
- Magyar termék

Típusok:

<p>ProxerPort1</p> <ul style="list-style-type: none">• Mechanikus kapu: kézi nyitás, kézi csukás• Mechanikus ütközővel egyirányúsítva• Zárszerkezet: nincs	
<p>ProxerPort1-U</p> <ul style="list-style-type: none">• Mechanikus kapu: kézi nyitás, rugós visszacsapódás• Mechanikus ütközővel egyirányúsítva• Zárszerkezet: nincs	
<p>ProxerPort1-Z</p> <ul style="list-style-type: none">• Mechanikus kapu: kézi nyitás, kézi csukás• Kétirányban nyitható• Zárszerkezet: beszúró zár, kulcsos nyitás	
<p>ProxerPort1-P</p> <ul style="list-style-type: none">• Mechanikus kapu: kézi nyitás, kézi csukás• A kapuoszlopon levő fogantyú felhúzásával nyitható• Zárszerkezet: nincs• Egyirányúsítható belső ütközővel	

ProxerPort1-M

- Mechanikus kapu: kézi nyitás, kézi csukás
- Zár: távvezérelhető 12V-os síktapadó mágneszár, **automatikusan** nyitható zár
- **Beléptető rendszerbe integrálható (pl. kártyaolvasóval vezérelhető)**

ProxerPort1-M-U

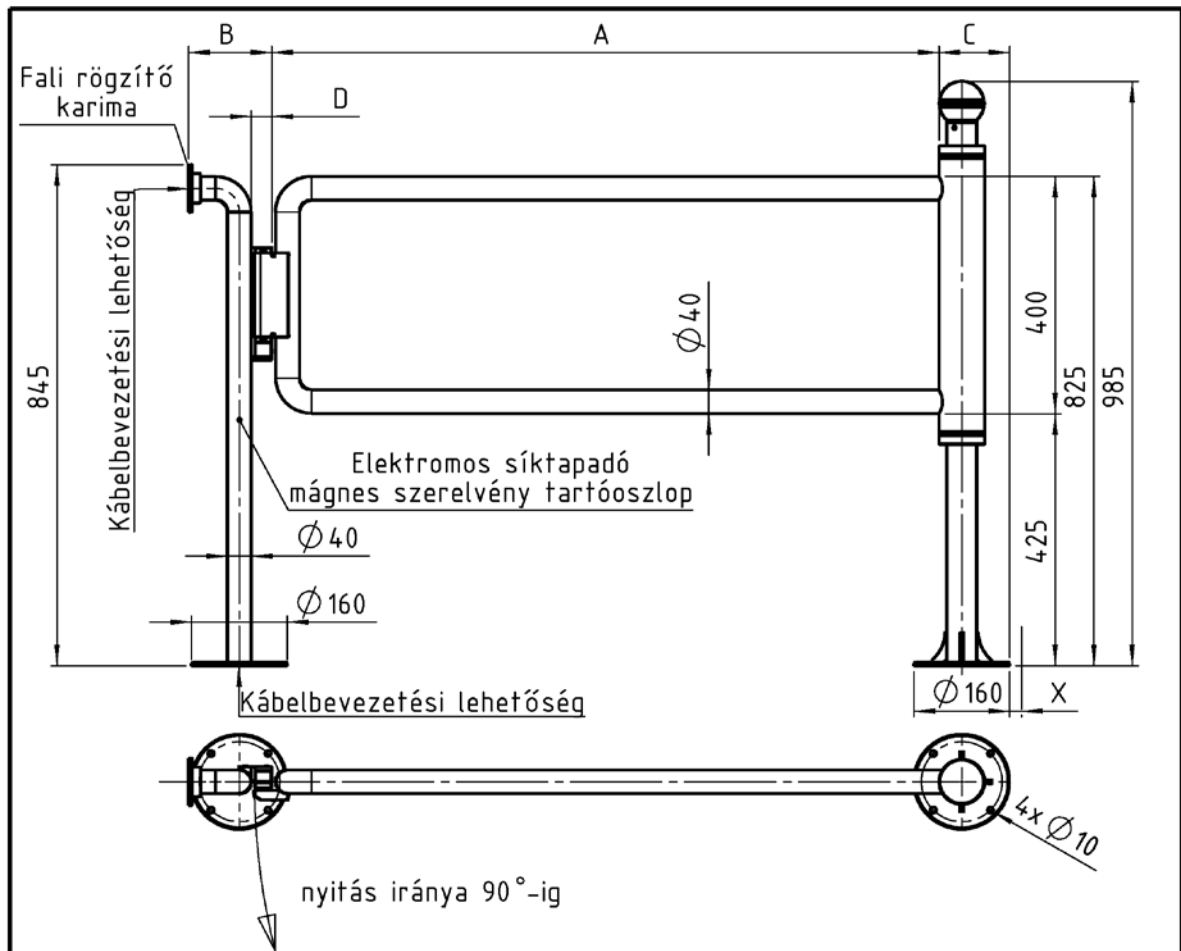
- Mechanikus kapu: kézi nyitás, rugós visszacsapódás
- Zár: távvezérelhető 12V-os síktapadó mágnes, **automatikusan** nyitható zár
- Egy- vagy kétirányú nyitható is rendelhető
- **Beléptető rendszerbe integrálható (pl. kártyaolvasóval vezérelhető)**



Opciók:

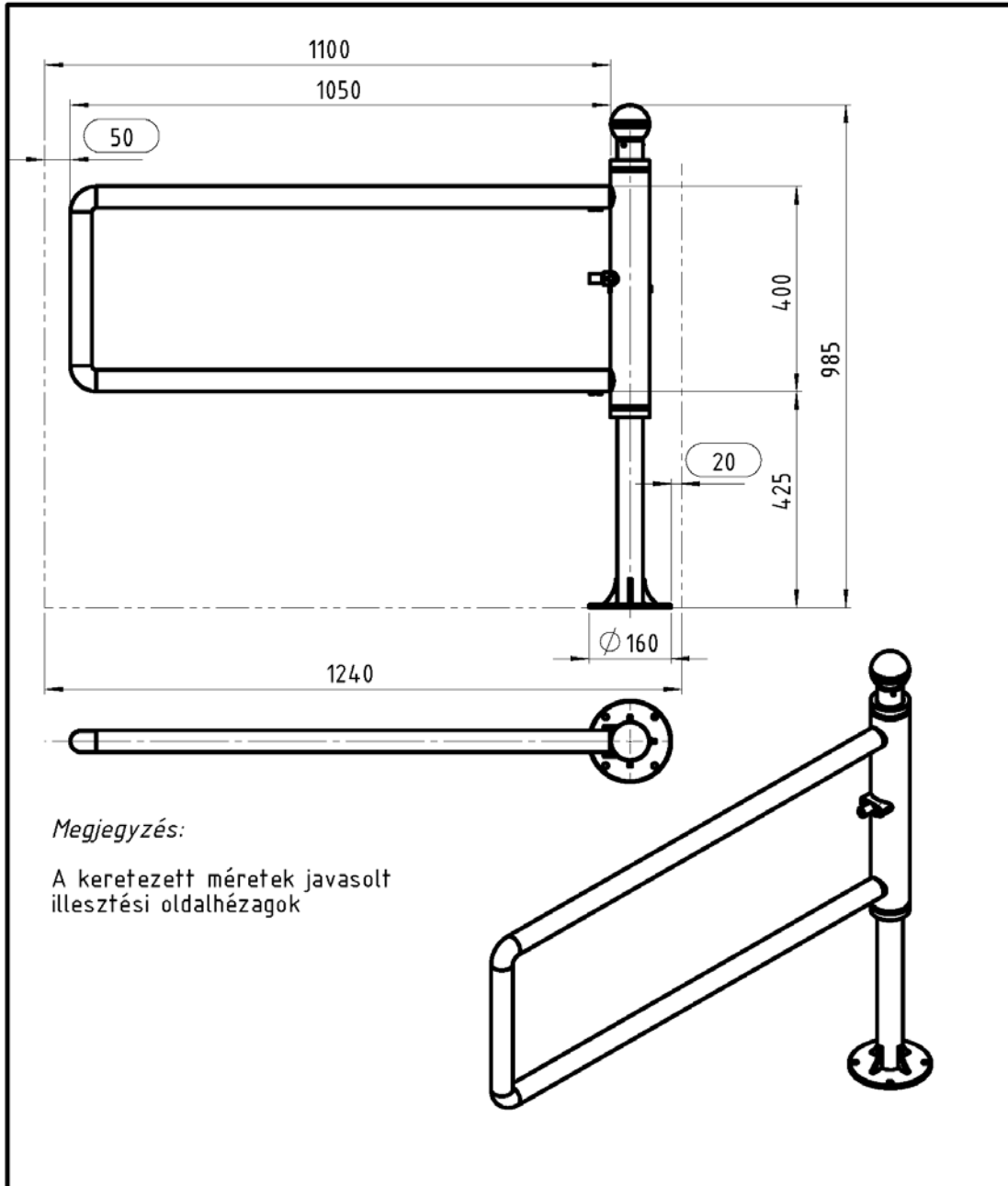
- Jobbos vagy balos rendelhető
- Egyedi szárméretben is
- Kiegészítő korlátok
- Egyirányúsítás mechanikus ütközővel
- Zárszerkezet: távvezérelhető 12V-os síktapadó tartómágnes
- Zárszerkezet: beszűrő zár beépítésével kulcsos nyitás elérhető
- Rugós visszacsapódás
- Üvegsatu készlet / kapu. Egyedi opció: a magasfényű nemesacél védőszárny belső részén 4 db krómozott üvegfogó satu van elhelyezve - akár a felhasználó által - beépítendő plexi, vagy üveg betétlap rögzítésére. A satufogók egy oldalról leszerelhetők, és a lap behelyezhető.
- Tájékoztató jelek
- Szerelvény a síktapadó elektromágnes ellendarabjának rögzítésére
- Vésznyitó (az M típusoknál)




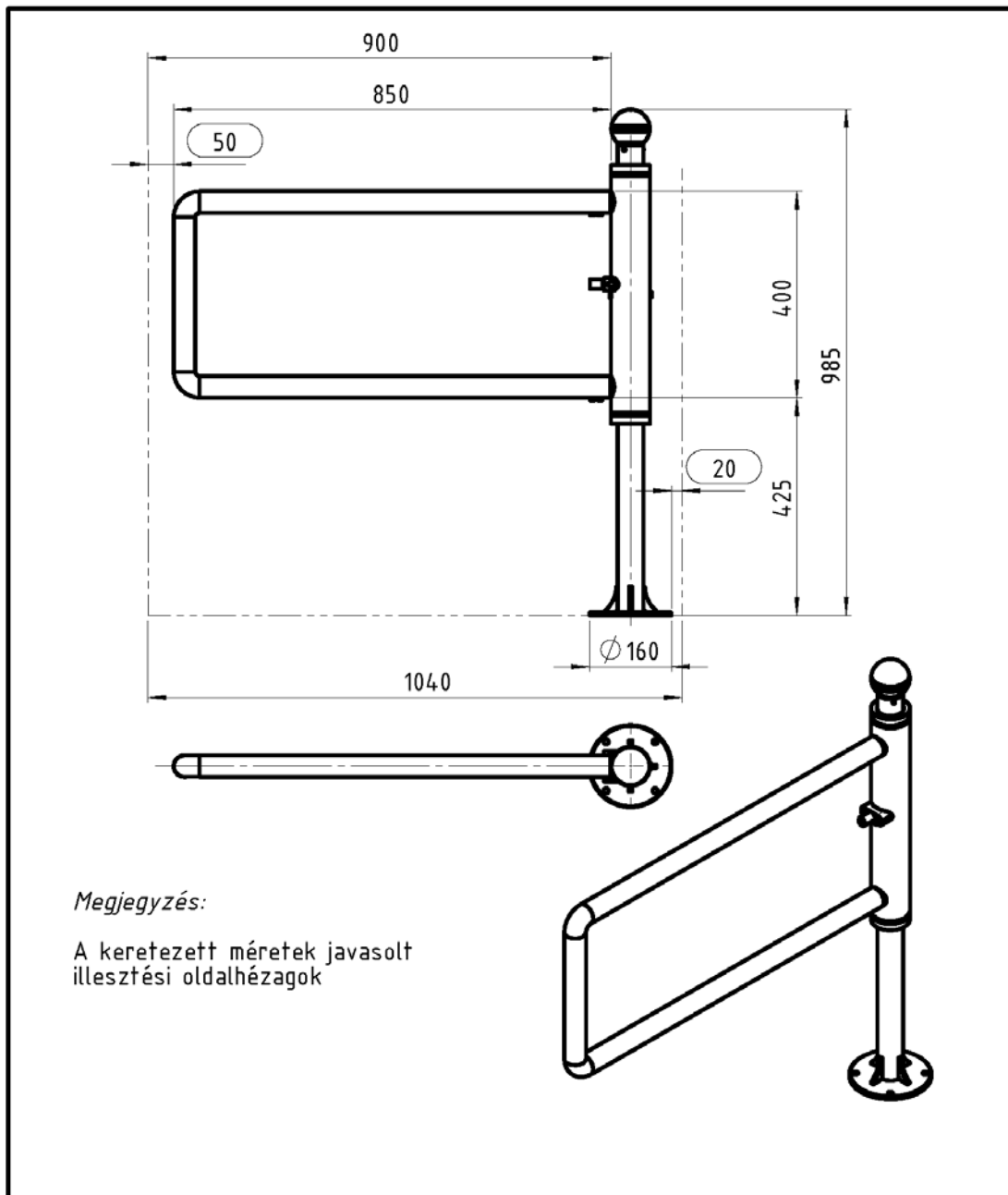


A "B" méret bizonyos határokon belül szabadon választható, gyári alapesetben a Bmin mérettel készül. Bmax-nál nagyobb méret kialakítása nem javasolt. Bmax-nál nagyobb méretebben az esetén a síktapadó mágnes zárát két lábón álló korlátra javasolt szerelni.

	Névleges járatszélesség	A tényleges nettó járatszélesség	B	C	D	X javasolt illesztési hézag
<i>Gyári alap típus</i>	1100 mm	1115 mm	MIN. 140 mm MAX. 300 mm	118 mm	34 mm	20 mm
Minimális helyigény: $A+B_{min}+C+X = 1393$ mm						
Maximális helyigény: $A+B_{max}+C+X = 1553$ mm						
Minimális helyigény falra szerelt elektromos síktapadó mágnes szerelvény esetén: $A+D+C+X = 1287$ mm						
Tesztölleges járatszélességű kapu minimális helyigénye: $A_{tesztölleges}+B_{min}+C+X = A_{tesztölleges}+ 278$ mm						
Beosztás:	Név:	Megnevezés:	ProxerPort1-K-M és ProxerPort1-U-M kapuk általános méreti BALOS kivitel		Méret:	M1:10
Tervező:	Kovács K.				Tömeg:	16 kg
Rajzoló:	Szokoli Z.					
Másoló:						
Ellenőr:	Kovács K.					
Szabv. ellenőr:						
Tech. ellenőr:						
Főkonstruktor:	Kovács K.	Verítési mód:	Megjegyzés:	Anyag:		
Dátum:	2013/02/15				Revízió:	R1
					Lapok száma:	1
					Sz. lap:	1



Beosztás:	Név:	Megnevezés:	Méret:	
Tervező:	Kovács K.	ProxerPort 1-Z 1050 mm-es típus általános méretei	M1:10	
Rajzoló:	Szokolai Z.		Tömeg:	Rajzsám: 1315-12-o20
Másoló:			Revízió: R1	
Ellenőr:	Kovács K.	Vetítési mód:		Lapok száma: 1
Szabv. ellenőr:		Megjegyzés:		Sz. lap: 1
Tech. ellenőr:		Anyag:		
Főkonstruktor:	Kovács K.			
Dátum:	2014/11/03			



Megjegyzés:

A keretezett méretek javasolt illesztési oldalhézagok

Beosztás:	Név:	Megnevezés:	Méret:	 PROCONTROL ELECTRONICS Procontrol Elektronika Kft.
Tervező:	Kovács K.	ProxerPort 1-Z 850 mm-es típus általános méretei	M1:10	
Rajzoló:	Szokoli Z.		Tömeg:	Rajzsám: 1315-12-o20
Másoló:		Vetítési mód:	Revízió:	
Ellenőr:	Kovács K.	Megjegyzés:	R1	
Szabv. ellenőr:		Anyag:	Lapok száma: 1	Sz. lap: 1
Tech. ellenőr:				
Főkonstruktor:	Kovács K.			
Dátum:	2014/11/03			

TANÚSÍTVÁNYOK:

A beléptető kapuk vészjelzés esetén automatikusan vagy kézi irányítással szabad utat vagy szabad átjárást biztosítanak, így menekülési útvonalba beépíthetők.



Az ÉMI Kft. tűzvédelmi laboratóriuma által bevizsgált, Tűzvédelmi Megfelelési Igazolással, szakintézeti tanúsítással rendelkező termék.
ÉMI engedély száma: TMI-7/2014

MABISZ Termék-megfelelési ajánlást kaptak a Procontrol behatolás ellen védő eszközei: a ProxerNet, az intelligens épület szoftverrendszer; a Proxer kártyaolvasó; a Workstar beléptető és munkaidő-nyilvántartó terminál család; a ProxerGate és ProxerPort beléptető kapuk termékcsaládja. A termékeket a tagbiztosítók részére elfogadásra javasolja.

