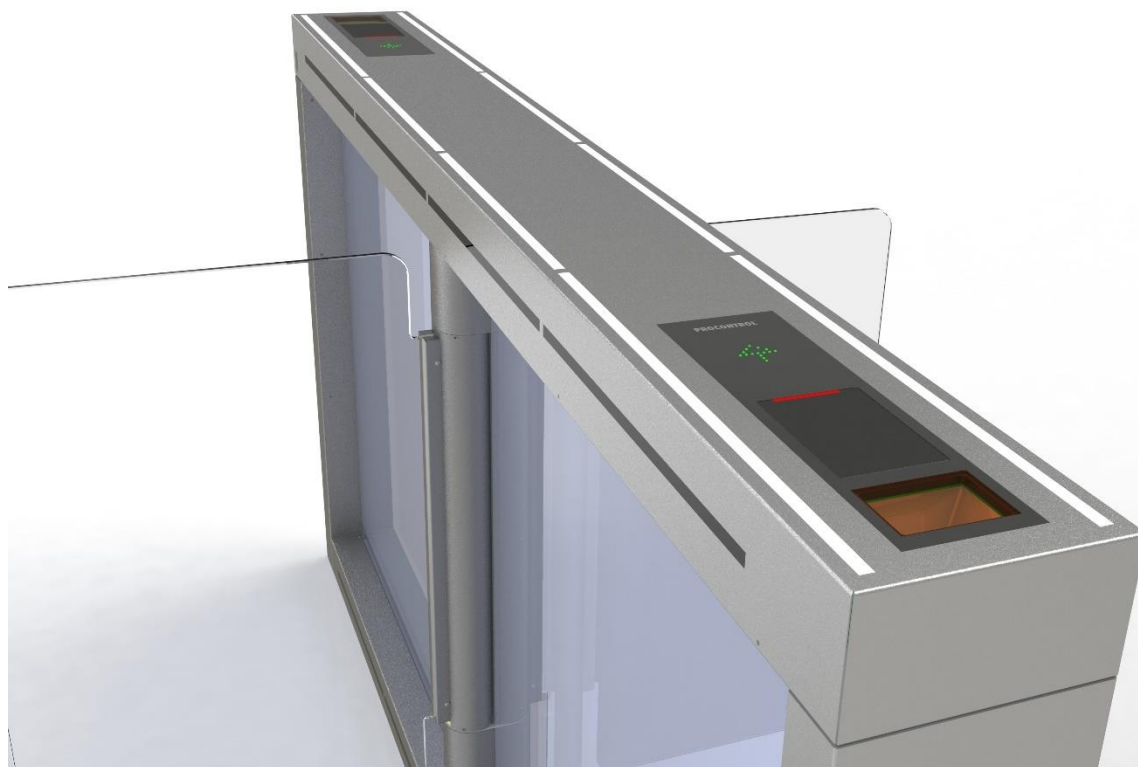


PROCONTROL[®]

ProxerPort6 gyorskapu



A ProxerPort kapucsalád engedély vezérelt gyors áthaladásra alkalmas folyosók kialakítására szolgál.

A család tagjai többféle környezetbe illeszkedő design szerint, többféle anyagból, felületi kikészítéssel készülnek.

A ProxerPort 6 kapuk keskeny, karcsú, letisztult formában felépített, stabil üveg-acél kapuk, amelyek akadálymentes, folyamatos áthaladást tesznek lehetővé még csomagokkal is. Az áthaladás sebessége nincs korlátozva, az ajtók az áthaladó mögött azonnal visszazárnak.

A kapuk megakadályozzák az illetéktelen áthaladást.

Az átjáró folyosókhoz az alábbi kapuk állnak rendelkezésre:

- PP 6-L balos egyszárnyas kapu
- PP 6-D kétszárnyas (dupla) kapu
- PP 6-R jobbos egyszárnyas kapu

- PP 6-LW szélesszárnyú balos
- PP 6-DW szélesszárnyú dupla kapu
- PP 6-RW szélesszárnyú jobbos (a W jelű kapuk a mozgássérültek akadálymentesített kapui.)

Műszaki jellemzők

Befoglaló méretek:	Magasság	1020 mm
	Kaputest szélesség	200 mm
	Hosszúság	2050 mm
	Járatszélesség	600 mm – 1100 mm ig választható

Ház felépítése: Hengeres oszlopok és záróelemek AISI 304 rozsdamentes acélból, szálcsiszolt, vagy tükörpolírozott felülettel, 8 mm-es laminált biztonsági üveg betélapokkal, víztiszta, vagy savmaratott felület-kikészítéssel, AISI 304 fedőlappal, beépített szenzorokkal

Lengőszárnyak: 1 vagy 2db 10 mm vastag, víztiszta, plexi lengőszárny

Felső él a járószinttől 900 mm-re

A lengőszárnyak terét független szenzorok ellenőrzik.

A lengőszárnyak sebessége állítható, de 1,5 másodpercnél rövidebb idő alatt nyílnak.

- Üzem módok:
1. Alaphelyzetben nyitott: ha jogosulatlan személy akar áthaladni, a lengőszárnyak előtte becsapódnak
 2. Alaphelyzetben zárt: Ha jogosult személy akar áthaladni, a lengőszárnyak előtte kinyílnak.
 3. Nyitott: a kapuszárnyak nyitva. Tűz vagy havária esetére automatikusan beállítható
 4. Zárt: a kapuszárnyak zárva

Biztonsági rendszerek:

A járatmező teljes területét magasan felelt biztonsági szenzorok felügyelik.

Külön biztonsági rendszer szolgál annak észlelésére, ha egy embernél több halad át egyszerre (vonatozás), és az ezt jelző riasztásra

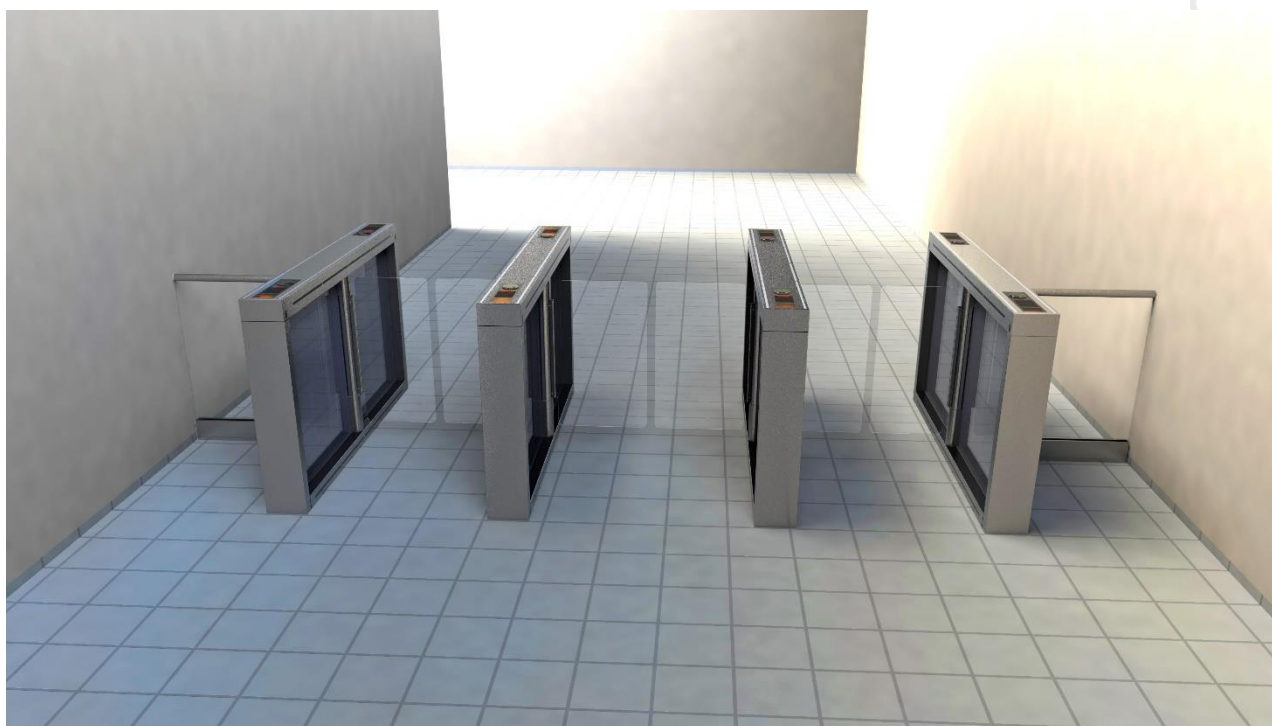
Külön biztonsági rendszer szolgál az egy kártyával való többszöri belépés észlelésére.

Tűzjelzés és áramszünet esetén a szárnyak automatikusan nyitnak.

Hajtómű: Csúcsminőségű, teljesen hangtalan üzemű, hajtóműves szervomotor, mikrokontrolleres PID szabályozóval



Tápfeszültség:	24V DC
Fogyasztás:	Készenléti üzemben 10 W Pillanatnyi csúcspotasztás 120W
Védettségi fokozat:	IP45 Beltéri alkalmazásra Kültéri változat opcionálisan
Kommunikáció:	Ethernet 10 / 100 / 1000 MB IEEE 803. af PoE, és RS485
Működési hőmérséklet:	5-55 C°



Szolgáltatások, funkciók

A ProxerPort 6 kapuk az alábbi követelményeket teljesítik:

Életvédelmi funkciók

- vészjelzésre automatikusan kinyílik, az épület betáplálásától független, helyi szünetmentes áramforrás segítségével
- helyi áramellátás nélkül szabadon mozgatható a kapu lengőszárnya, ezzel biztosítva a szabad átjárhatóságot
- a gyorskapu teste (menetiránnyal párhuzamos hossz) 1500 mm, menetiránnyal merőleges mérete 120 mm

Biztonsági funkciók

- riasztások alkalmával hangjelzés és fényjelzés
- Riasztási események: amennyiben egy engedélyezett belépés során egyszerre két ember próbál áthaladni, vagy valaki az ellenkező irányból próbál áthaladni.
- A lengőszárnyak: 10 mm-es víztiszta, plexiből készülnek
- A lengő plexi szárny teteje 900 mm
- A kapu üveg felületei 6 mm vastagságú lv. 3+3 mm laminált üveg
- A biztonságot és védelmet 32 pár optikai szenzor biztosítja
- Amennyiben egy engedélyezett belépés során egyszerre két ember, vagy valaki az ellenkező irányból próbál áthaladni, úgy a rendszer azonnal zárja a kapukat, illetve hang és fény jelzést ad.
- **Vonatozás elleni védelem.** Abban esetben, ha jogosulatlanul egy olvastatást követően két személy egymás után áthalad, a kapu automatikusan riasztást/hangjelzést generál.
- **Zónasértés elleni védelem.** Amennyiben következő belépő személy olvastatás nélkül/ jogosulatlanul a kapu szenzorokkal ellátott belépési pont zónájába lép, a kapu automatikus riasztást/ hangjelzést generál, és a plexi szárnyak záródnak az első jogosult személy áthaladását követően.

További, magasfokú biztonságot támogató funkciók:

- Proximity (RFID) olvasó és a beépítő keret rejtetten van beépítve a fényjelzéssel együtt (zöld / piros jelzés). Nem emelkedik ki a kapu felső síkjából (Nem Procontrol gyártmányú olvasó beépítésénél egyeztetés szükséges)
- A kapuszárny sebessége programmal állítható (nyitási és zárási idő), de a nyitási idő rövidebb, mint 1,5 másodperc
- A kaput potenciálmentes kontaktussal lehet vezérelni normál és vész esetben is.

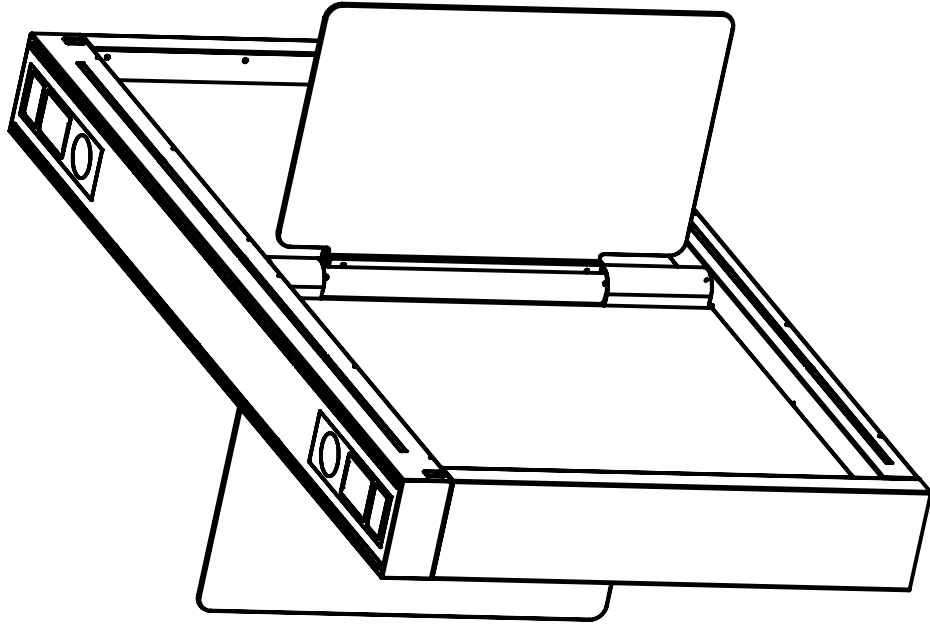
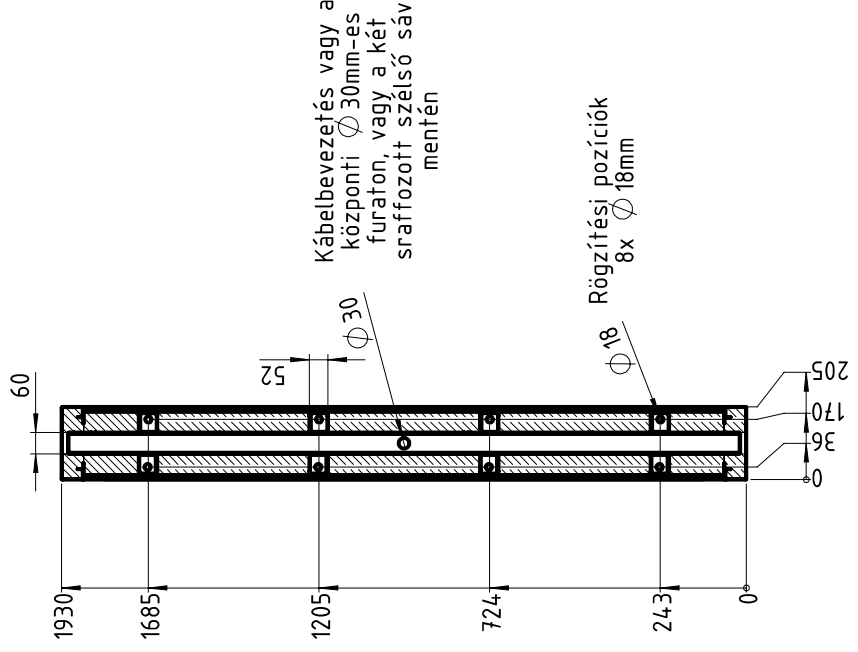
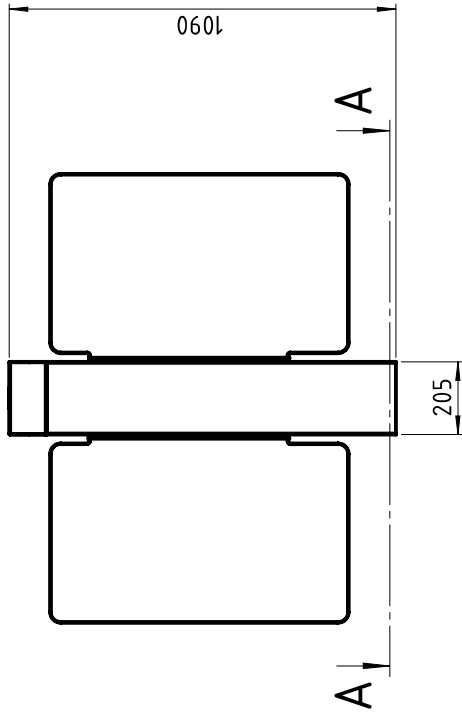
Megbízhatóság, jótállás

- Külső borítás: szálcsiszolt rozsdamentes acél AISI 304
- A kapukra a gyártó 2 év jótállást vállal
- A tervező, a hardverfejlesztő, a szoftverfejlesztő, a gyártó, a telepítő és a szerviz is egyetlen cég, aminek több évtizedes hazai és külföldi referenciái vannak
- A szerviz Szeged, Magyarország telephelyű központi szerviz
- A gyártó cég 50 főállású munkatárssal dolgozik.
- A szerviz 2 munkaórán belüli rendelkezésre állást is vállal szerződés szerint
- A szerviznek normál munkaidőn kívül is működő ügyelete van
- A kapuk beltéren 5° és 50°C között is stabilan működnek (a közvetlen napsütést is bírják pl. üveg homlokzaton keresztül)
- A kapuk 80%-os páratartalmú környezetben is stabilan működnek.

- A kapuk tömege 60 kg oldalanként

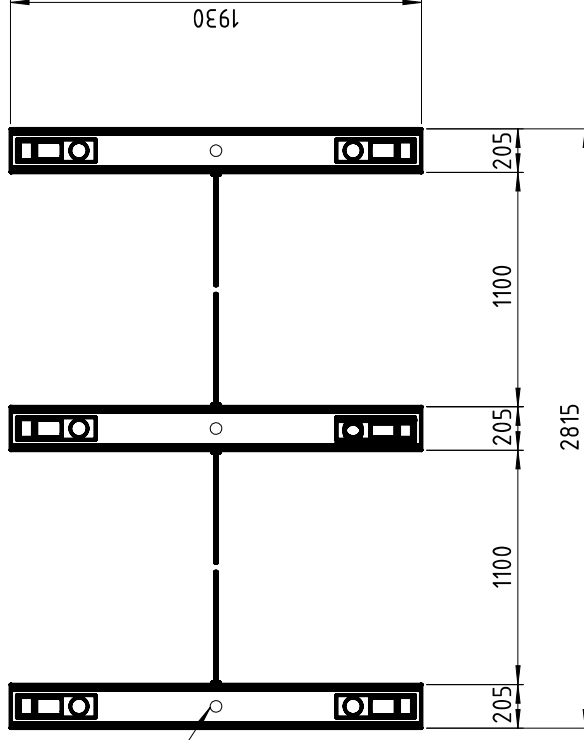
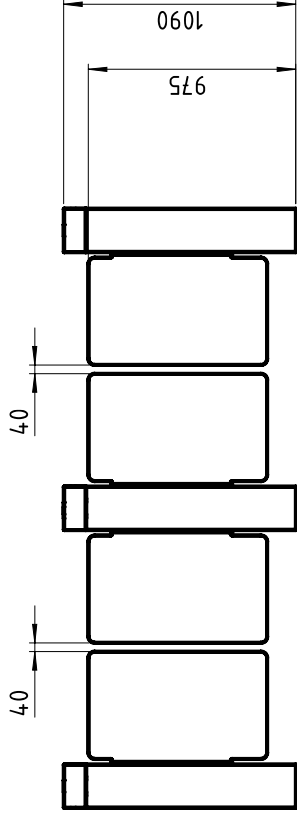
Komfort

- A kapuk csendes üzeműek, hangjuk nem emelkedik ki az irodai környezet alapzajából
- Áteresztő képesség 30 személy/perc (beállítástól függhet)
- A kapu piktogramos fényjelzést („szabad” zöld és „állj” piros) ad, illetve szimbólumokat jelenít meg, miután a jogosultságot vizsgáló rendszer elfogadta vagy elutasította az azonosítót.
- Egyirányú közlekedés 2 érvényes (jogosultsággal rendelkező) azonosító közvetlen olvastatását követően megengedett a kapu záródása nélkül. A funkció érvényes be és ki irányban is.





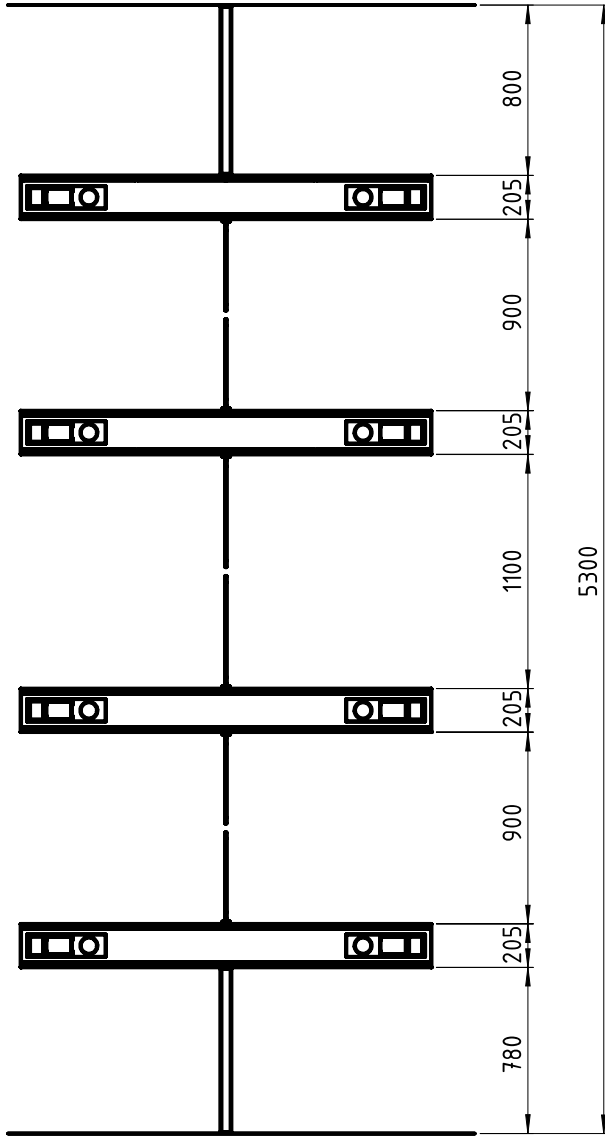
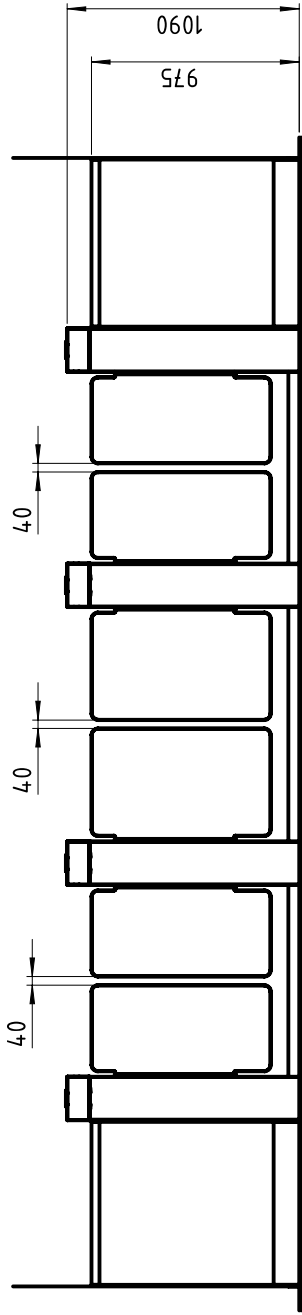
Beosztás:	Név:	Megnevezés:		Méret:	 PROCONTROL Elektronika Kft. Procontrol Elektronika Kft.
Tervező:	Kovács K.	PP6		M1:15	
Rajzoló:	Simon Roland	Verifikációs mód:		Tömeg:	Rajzszám:
Másoló:	Kovács K.	X		120 kg	2043-20-0202
Ellenőr:	Kovács K.	X			Revízió:
Szabv. ellenőr:		X			R1
Tech. ellenőr:		X			Lapok száma: 1
Főkonstruktor:	Kovács K.	Anyag:			Sz. lap: 1
Dátum:	2021. 11. 23.				



A-A 1 : 15



Kábelbevezetési pozíció

Beosztás: Név: Kovács K.		Méret: M1:25		 PROCONTROL PROCONTROL Elektronika Kft.
Tervező: Simon Roland		Tömeg:		
Rajzoló: Kovács K.		Helyszíni elrendezés		Rajzszám: F2-21-01 Revízió:
Ellenőr: Kovács K.				
Szabv. ellenőr:				Lapok száma: 1 Sz. lap: 1
Tech. ellenőr:				
Főkonstruktor: Kovács K.		Dátum: 2021. 11. 19.		



Beosztás: Név: Kovács K.		Méret: M1:25			
Tervező: Kovács K.		Tömeg:			
Rajzoló: Simon Roland		Helyszíni elrendezés		Procontrol Elektronika Kft.	
Máskor: Kovács K.				Rajzszám: VIS-21-001	
Ellenőr: Kovács K.		Verifikációs mód: Megjegyzés: Anyag:		Revízió:	
Szabv. ellenőr:		Dátum: 2021. 09. 10.		Lapok száma: 1	
Tech. ellenőr:				Sz. lap: 1	
Főkonstruktor: Kovács K.		Megjegyzés: Anyag:		Lapok száma: 1	
Dátum: 2021. 09. 10.		Verifikációs mód: Megjegyzés: Anyag:		Lapok száma: 1	

