

PROCONTROL[®]

PayGate 3E-1400

PayGate M3E-1400

forgóvilla fizetőbeléptető-rendszer

Pénzermével működtethető terminál és forgóvilla
Kezelői, üzemeltetői és telepítői kézikönyv



Verzió: 1.0
2023. május

Köszöntés

Köszönjük, hogy a Procontrol termékét választotta.

A Procontrol Elektronikai Kft. az 1980-as évek eleje óta foglalkozik elektronikai eszközök, ipari és épület-automatizálási rendszerek kutatás-fejlesztésével és gyártásával. Innovatív termékei belföldön és külföldön sok száz elégedett felhasználónál működnek, a családi otthonoktól a nemzetközi nagyvállalatokig.

A termékkínálatunkat www.procontrol.hu honlapunkon találja meg.

PROCONTROL
ELECTRONICS LTD.

Procontrol rendszer- és termékkínálat áttekintése

A Procontrol saját fejlesztésű, intelligens célrendszerei egy közös épületmenedzsment-szoftver rendszer (ProxerNet) moduljaiként lefedik egy nagy igényeket támaztó, korszerű, ún. Smart Building koncepció legtöbb feladatát.

A rendszerek mindegyike önálló, **innovatív megoldás**: hardver és szoftver modulokból igény szerint összeállítható komplett rendszerek, amelyek önállóan, a többi rendszer nélkül egyenként is használhatók, de együttműködnek.

Honlapunkon az alábbi **rendszer-link**ek mindegyike egy rövid, összefoglaló **rendszerismertetőre** mutat, ahonnan a rendszer **moduljegyzékére**, onnan pedig az egyes **termékismertetőkre** lehet eljutni.

Maguk a termékek általában önállóan is, de egy, vagy több cél rendszer moduljaként is használhatók.

Rendszerek funkciói

- ✓ *Beléptető rendszerek*
- ✓ *Munkaidő nyilvántartó rendszerek*
- ✓ *Fizető parkoló rendszerek*
- ✓ Elektronikus zár rendszerek
- ✓ *Kulcs- és értéktároló széf-rendszerek*
- ✓ *Ipari órák és órahálózatok.*
- ✓ Kijelzők, információs rendszerek
- ✓ Ügyfélirányító rendszerek
- ✓ Lokációs követő rendszerek
- ✓ Személyi távfelügyeleti rendszerek
- ✓ Épületgépészeti (HVAC) rendszerek
- ✓ Wellness Control rendszerek
- ✓ Video felügyeleti rendszerek
- ✓ Tűzjelző, és tűzvédelmi rendszerek
- ✓ Behatolás-védelmi rendszerek
- ✓ Termelésirányítási rendszerek.
- ✓ Méréstechnikai rendszerek
- ✓ Jármű flotta menedzsment rendszerek
- ✓ Jegykiadó-fizető automata rendszerek
- ✓ Nővérhívó és betegkövető rendszerek

Rendszerelemek, szolgáltatások

NFC, RFID, biometrikus azonosítók, forgóvillák, forgó-, csúszó-kapuk
Órakeretek, Jelenléti ívek, munkarendek, statisztika
Sorompók, személy és járműazonosítás, fizető-automaták
NFC, RFID, BIO kulcsok, központi zár-menedzsment
Személy és kulcsazonosítás, gyűjtés, tárolás menedzsment
GPS szinkron, NTP szerver idő, analóg, digitális mellékórák
Érintőképernyős információs tornyok, kijelzők, fényűjságok
Sorszámjegy osztók, hívóterminálok, élőhangos ügyfél-hívók
Személy és objektumkövető TAGek, telepített belső hálózat.
Személyi jeladók, karkötők, helyi központ, felügyelő központ.
Fűtés, hűtés, szellőztetés, árnyékolás, világítás menedzsment
Belépő TAG, bérlet, szekrényzár, szolárium, menedzsment
Kamerás térfigyelés, rögzítés, követés
Tűzjelző érzékelők, beavatkozók, tűzvédelmi központ
Nyitás-, mozgás-, törés-érzékelők, jelzőközpont, riasztók
Termelésmérés, személyi gyűjtés, szerszámkiadás
Fizikai mennyiségek mérése, elektronikai labor műszerek
Flottakövetés, vezető-, üzemanyag-, tankolás- menedzsment
Jegykiadó, kártyakiadó, fizető automata
Rádiós nővérhívó, betegkövető karkötők és menedzsment

Termékek (rendszer-független eszközök):

Kártyanyomtatók, kellékek

Kártyák, transzponderek, tartozékok

Kommunikációs modulok

Szenzorok

Tápegységek

Fargo HID

Kártyatokok, nyakszalagok, RFID kulcstartók

Ethernet/RS232/RF860/RS485konverterek, modemek, Tibbo

Hőmérséklet, nyomás, légnedvesség, közelítés, vízbetörés

Ipari AC/DC, DC/DC kapcsolóüzemű tápegységek

Reméljük, hogy termékeinket és szolgáltatásainkat Önök is megelégedéssel fogják használni.

A Procontrol vezetőség

Védett, regisztrált védjegyek:

ProxerGate[®]

ProxerNet[®]

HI-GUARD[®]

Medi-Call[®]

Proxer[®]

ProxerPort[®]

ProxerLock[®]

HI-CALL[®]

Pani-Call[®]

 **IP Thermo**[®]

 **IP Stecker**[®]

 **RTLS**[®]

 **RHS**[®]

 **ProxerStecker**[®]

 **KeySafe**[®]

© 2021 Procontrol Electronics Ltd.

Minden jog fenntartva.

A **KeySafe**[®], **ProxerGate**[®], **ProxerPort**[®], **IP Thermo**[®], **IP Stecker**[®], **ProxerLock**[®], **ProxerStecker**[®], **RHS**[®], **HI-CALL**[®], **HI-GUARD**[®], **MEDI-CALL**[®], **Pani-Call**[®], **PROXER**[®], **PROXERNET**[®] a Procontrol Electronics Ltd. bejegyzett védjegyei, hivatalos terméknevei. A dokumentumban található védjegyek a bejegyzett tulajdonosok tulajdonát képezik.

A Procontrol Electronics Ltd. fenntartja ezen dokumentum szerzői jogait: a dokumentumot a vásárló vállalaton kívüliek részére sokszorosítani, módosítani, publikálni – akár részben, akár egészben – csak a szerző előzetes írásbeli engedélyével szabad.

A Procontrol Electronics Ltd. bármikor megváltoztathatja a dokumentumot és a szoftvert anélkül, hogy erről tájékoztatást adna ki.

A Procontrol Electronics Ltd. nem vállal felelősséget a szoftver vagy dokumentáció részleteinek teljes körű pontosságáért, valamely konkrét alkalmazásra való megfelelésségéért.

Biztonsági óvintézkedések

Kérjük, olvassa el gondosan a következő figyelmeztetéseket, mielőtt használná az eszközt. Használja a terméket rendeltetésszerűen, az ebben az útmutatóban leírt eljárásoknak megfelelően.

A gyártó nem vállal felelősséget olyan károkért, amelyet személyek vagy tárgyak okoznak az alábbi esetekben:

- berendezés nem rendeltetésszerű használata
- helytelen telepítés
- nem megfelelő elektromos hálózatra való csatlakozás esetén
- súlyos karbantartási hiányosságok
- nem engedélyezett beavatkozások vagy módosítások
- nem eredeti alkatrészek használata
- Ne tárolja a megadott tartományon kívül eső hőmérsékleteken és ne működtesse a megadott tartományon kívül eső környezetben, mivel az a termék élettartamát csökkenti vagy a termék meghibásodásához vezethet.
- Kapcsolóüzemű tápegységgel ellátott berendezésből egy dugaljba maximum 2 darab csatlakoztatható!
- Ne hagyja, hogy a beltérre tervezett termék vízzel vagy más folyadékokkal kerüljön érintkezésbe! A termék folyamatos használata ilyen környezetben tüzet vagy áramütést okozhat.
- Ne helyezze a terméket hőforrás közelébe, illetve ne tegye ki az eszközt közvetlen láng vagy hő hatásának, mivel az eszköz olyankor felrobbanhat.
- A készüléket csak arra használja, amire a gyártó tervezte!

A biztonságról

A készüléket csak e kézikönyv specifikációjáról szóló részében leírt áramforrásról üzemeltesse. Ne szerelje szét az eszközt! A készülékben nincsenek felhasználó által javítható alkatrészek.

Figyelem! A készüléket csak érintésvédelmi relével ellátott hálózatra, földelt aljzatba csatlakoztassa.

Tűz és áramütés elkerüléséhez:

Ügyeljen arra, hogy a gyerekek ne dobjanak, és ne nyomjanak be különféle tárgyakat a készülék házának nyílásain. Ne szereljen fel olyan tartozékokat, amelyeket nem ehhez az eszközhöz terveztek. Ha a készüléket huzamosabb ideig nem használja, valamint villámlás esetén, húzza ki a tápkábelt a fali aljzattól.

Telepítéskor

Ügyeljen arra, hogy a tápkábelre ne tegyen semmit. Ne helyezze az eszközt olyan helyre, ahol a tápkábel megsérülhet. A beltéri eszközöket ne használja víz közelében, illetve nedves pincében. Az RFID proximity illetve rádiókommunikációs termékeket ne burkolja fémmel, ezzel megakadályozza azok működését.

Tisztítás

Tisztítása előtt áramtalanítsa az eszközt. A kijelző tisztításához enyhén nedves (nem vizes) ruhát használjon. A túlzott mértékű nedvesség áramütéshez vezethet. Ne fújjon aeroszol típusú tisztítószert közvetlenül a képernyőre, mert a túlzott mértékű nedvesség áramütéshez vezethet. Nemesacél, szálciszított vagy tükröpolírozott acél felületekhez protektor olajat javasolunk használni, kiválóan tisztít és megvédi a felületet az ujjlenyomatok kialakulásától.

Általános jogok és felelősségek

Az eszköz gyártására a Procontrol Kft-nek kizárólagos joga van, ezért a berendezés egészének, ill. bármely részének lemásolása, duplikálása TILOS!

A Procontrol Kft. fenntartja a jogot, hogy a kiadott leírásban rögzített adatokat bármikor, előzetes bejelentési kötelezettség nélkül megváltoztassa, azoktól eltérjen.

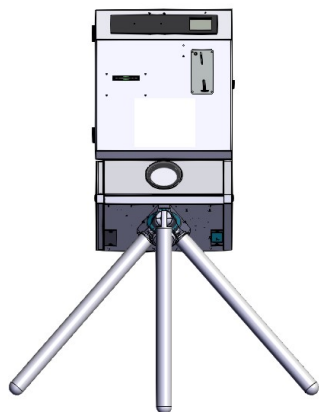
A Procontrol Kft. semmiféle felelősséget nem vállal az eszköz használatáért és alkalmazása következményeiért.

Tartalom

A PayGate 3E-1400 érmés fizető beléptető és az AutoPay1400 fizető automata	7
Jellemzők – AutoPay1400 automata	7
Műszaki jellemzők	9
Tulajdonságok	10
Az eszköz telepítése.....	24
Telepítés előkészítése, kábelezési igény.....	24
ProxerGate3, 3E, 3EA telepítése	26
ProxerGateM3, M3E forgóvilla telepítése	33
Az AutoPay 1400 fizető automata telepítése	36
Az AutoPay 1400 forgóvillával kombinált PayGate M3-1400 fizető beléptető telepítése ..	36
Fizető automatákhoz kapcsolódó kezelői, üzemeltetési feladatok.....	23
AutoPay1400 használata.....	11
Kezelési utasítás	12
Hibajelenségek értelmezése	13
Papírtekercs cseréje	13
Nyomtatóval kapcsolatos hibajelzések a kijelzőn	14
Az automata elszámolása	16
Cashlog1 opció, avagy a kassaürítési napló	18
Időbeállítás	19
Tisztítás, ápolás	20
Kapcsolat a gyártóval	23
Függelék.....	41

A PayGate 3E-1400, M3E-1400 érmés fizető beléptető és az AutoPay1400 fizető automata

Az AutoPay1400 egy olyan vezérlő terminál, amely beltéri ajtóba épített mágneszár vezérlésére, pl. WC ajtó nyitására szolgál. A készülék pénzerme bedobásával hozható működésbe. Az áthaladás akkor válik lehetővé, ha az összeget a felhasználó befizette a terminálba.



A PayGate 3E-1400 egy ProxerGate 3E ejtőkaros forgóvilla és egy AutoPay1400 érmés fizetőautomata integrációja.

Tipikusan nyilvános WC beléptetésnek használják.

A PayGate 3E-1400 kültéri (EXT) kivitelben is rendelhető, magasabb IP védettségű forgóvillával és esővédő tetővel.

A PayGate M3E-1400 egy ProxerGate M3E mini forgóvilla és egy AutoPay 1400 fizetőautomata egy rendszerbe építve. Alapvetően kültéri kivitel, de esővédett helyen, vagy esővédő tetővel kell telepíteni.



Jellemzők – AutoPay1400 automata

- Érmeolvasó, tároló
- A készülék nem ad vissza
-
- Előre meghatározott összeget, pl. 200 Ft belépési díjat lehet elkérni vele.
- A színes LCD kijelzőn kiírja, hogy milyen összeget dobott már be, vagy mennyit kell még bedobnia.
- Ejtőkaros forgóvillával kombinálható, mely tűzjelzés esetén szabad utat biztosít
- A készülék nyugtát és/vagy jegyet nyomtat, amin a bedobott összeg, a dátum, az időpont és a kívánt marketing szöveg szerepel.
- Euróérmék elfogadására opcionálisan felkészíthető (zsetonra is)
- Az érméket egy tároló dobozba gyűjti, ehhez kulccsal lehet hozzáférni és üríteni.
- Bankjegyet nem fogad el
- Szigetüzemű működés
- Vandálbiztos kialakítás



PROCONTROL
ELECTRONICS LTD.

Műszaki jellemzők

AutoPay1400 automata

Típus:	AutoPay1400
Bankjegyolvasó:	-
Érmevizsgáló / elfogadó:	5, 10, 20, 50, 100, 200 Ft-os érmekeket fogad el (szűkíthető), opcionálisan 1 Euro
Érmevisszaadó	Csak a nem elfogadható érme visszadására. A készülék visszajárót nem ad.
Fizetést igazoló jegynyomtató	Hőnyomtató, 80mm szélességű hőpapírtekercs szükséges; a tekercs külső oldalán legyen a hőérzékeny réteg
Papírvágó (Guillotine 95%)	✓
LCD kijelző	színes LCD kijelző (240x320 pont)
RFID (Proximity) közeli kártya olvasó	opcionális
Vonalkód-olvasó	opcionális
Mágneskártya (bankkártya) olvasó	-
Bankjegytároló:	-
Bankjegytároló kapacitás	-
Érmetároló	acél kazetta
Érmetároló kapacitás	kb. 900-1000 db érmet fogad el
Ügyfélazonosítás	opcionális
Közelítés szenzor	-
Videókamera és videórögzítő	-
Interfész	-
Kiépítés	fali, vagy forgóvillához illeszthető; beltéri, opcionálisan kültéri (esővédő tető kell hozzá)
Zárszerkezet:	1 db a készüléken
Tápfeszültség:	alap: 12-14VDC, 8A Javasolt: UPS, szünetmentes tápellátás
Teljesítményigény:	kb. 0,8 W / óra, napi 250 db jegy kiadása esetén
Környezeti hőmérséklettűrés	üzemi hőmérséklettartomány: -10°C-tól +40°C-ig; tárolási hőmérséklettartomány: -25°C-től +60°C-ig
Relatív páratartalom	max. 90%, nem lecsapódó
Alapkivitel:	porszórt szénacél

Tulajdonságok

- A megfelelő összeg bedobása indítja az engedélyező parancsot
- A készülék ajtaja kulccsal nyitható
- Színes LCD kijelző
- Beépített elektromechanikus, nem nullázható számláló, mely az áthaladásokat számolja.
- Hőnyomtató sebessége 140 mm/mp (gyors, nagy forgalomra is alkalmas)
- Tápellátás (AutoPay1400): külső táp 12V, 8A a tápigénye, ajánlott szünetmentes tápegység
- Tápellátás (PayGate3): 12V, 20A (24V, 20A) a tápigénye, ajánlott szünetmentes tápegység
- Egyes típusoknál hőfokszabályzóval ellátva (fűtés biztosítása; opció)
- Üzemi hőmérséklettartomány: 0°C-tól +40°C-ig
- Tárolási hőmérséklettartomány: -25°C-tól +60°C-ig
- Üzemi relatív páratartalom: max. 80% (nem lecsapódó)
- Tárolási relatív páratartalom: max. 90% (nem lecsapódó)
- Felhasznált szabványok: PoE (Power Over Ethernet), Ethernet IEE802, RS485, EM V4001
- CE minőségi tanúsított termék
- Magyar termék

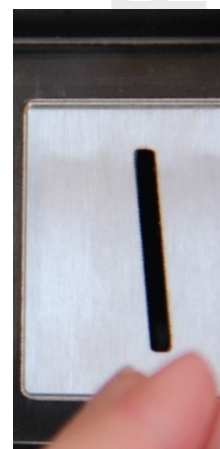
PROCONTROL LTD.
ELECTRONICS

AutoPay1400 használata

1. Dobja be az összeget az érményílasba!
Az LCD kijelzőről leolvashatja eddigi befizetését *
2. Várja meg és vegye el a kinyomtatott blokkot!
3. Nyissa ki az ajtót! / egyéb felhasználás: haladjon át a kapun, felnyílik a sorompó, rácsos kapu



Figyelem! Ne nyomja, rángassa az ajtót mielőtt az érmét bedobná az eszközbe. Az ajtózár leblokkolhat, és csak a következő érmebedobásra nyit újra.



*A kijelzőn alapesetben 0 Ft szöveg látszik.

Amennyiben pontosan a belépődíjat dobja be a készülékbe: pl. 200Ft a belépődíj, bedob egy 200Ft-os érmét, akkor az LCD kijelzőn 0Ft marad, a készülék egy embert átenged.

Amennyiben több érmét dob a készülékbe, mint amennyi a belépéshez szükséges, – mivel az AutoPay1400 visszajárót nem ad – úgy a különbözet maradványértékként láthatóvá válik az LCD kijelzőn. Beállítás szerint a következő belépni kívánó személynek azzal az értékkel kevesebb összeget kell bedobni az érményítésbe az áthaladás engedélyezéséhez.

Például: ha a belépődíj 150 Ft, de valakinél csak 200Ft-os érme van, úgy a gép megjegyzi a plusz 50Ft-ot és kiírja azt az LCD kijelzőre. A következő belépőnek csak kiegészíteni kell ezt az összeget.

Például: ha a belépődíj 100 Ft, és 200Ft-os érmét dob be, a készülék két embert enged át.

Kezelési utasítás

A berendezést csak olyan személy kezelheti, aki ezt az utasítást elolvasta, a benne foglaltakat megértette. A szakszerűtlen kezelésből adódó hibák nem garanciális hibák.

Az üzemeltetés, kezelés kizárólag a készülék érmetároló fiókjának ürítésére korlátozódik. Bármely egyéb tevékenység - csatlakozók lehúzása, kapcsolók átkapcsolása stb. - szakszerűtlen üzemeltetésnek minősül.

Rendszeresen elvégzendő kezelői feladatok

- Begyűjtött érmék kivétele
- Papír ellenőrzése, cseréje

Ezen feladatok elvégzéséhez nem szükséges a gyártó által jóváhagyott szakszerviz közreműködése.

Kezelői feladatok sorrendje

A kezelő, akár jelzést kap, akár a munkaköri leírásában előírt kezelési ciklusidő érkezett el, megjelenik az eszköznél és elvégzi a következő műveleteket:

1. A szekrény kinyitása
2. A papírtekercs cseréje
3. A begyűjtött érmék rendszeres kivétele, kasszaürítési napló nyomtatása

Az automata acélszekrénye zárral van lezárva. A kulcsok őrzése és kezelése a felhasználó feladata és felelőssége.

Üzemeltetői feladatok

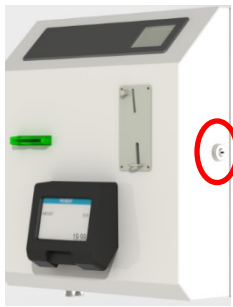
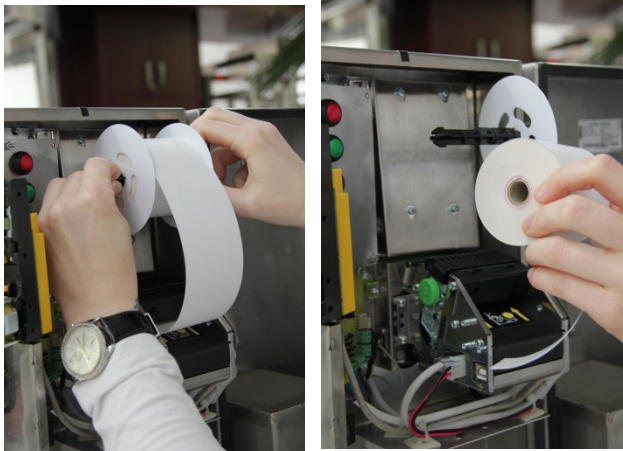
- Tisztítás
- Hibajelzések elhárítása
- Érmeelakadás megelőzése, elhárítása
- Nyomtatóhibák elhárítása

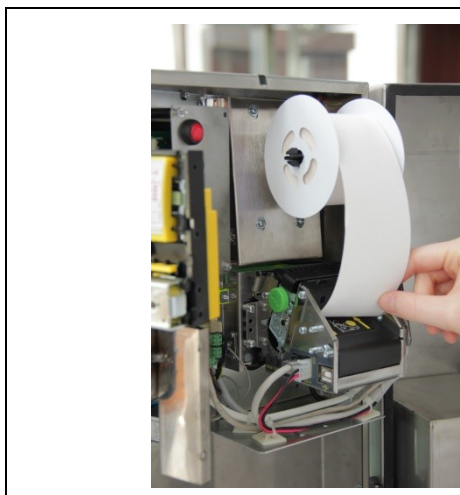
Hibajelenségek értelmezése

A készülék mindig visszaadja az érmét:

- Megtelt az érmetároló: kérem, ürítse az érmetárolót az *Érmetároló ürítése* fejezetben leírtak szerint, l. lentebb.
- Nyomtatóval kapcsolatos hiba áll fenn: amennyiben a nyomtatonál bármilyen hibajelenséget észlel a készülék, pl. kifogyott a papír, akkor letiltja az érmeelfogadást a probléma megszűntéig. Ennek oka, hogy egy fizető felhasználó se maradjon levásárolható jegy nélkül. L. még nyomtatóval kapcsolatos hibajelzések

Papírtekercs cseréje

	<p>Az érmeelfogadó készüléket a hozzátartozó kulccsal lehet kinyitni.</p>
	<p>Az orsó végének összecsippentésével, jobbról balra húzható le a védőkorong és a tekercs. Az új tekerccsel együtt helyezze vissza a védőkorongot.</p>



Az új tekercs végét helyezze bele a nyomtató részbe. Fontos, hogy egyenesen, merőlegesen álljon. A nyomtató automatikusan behúzza a tekercs végét.

Nyomtatóval kapcsolatos hibajelzések a kijelzőn

Az AutoPay1400 készülék képes néhány nyomtatóval kapcsolatos hiba érzékelésére. Ilyen hiba esetén, kijelző felső részén jelenik meg a nyomtató állapota (amennyiben a nyomtató engedélyezve van):

PRINTER: OK – minden rendben a nyomtatóval

PAPER: LOW – kevés a papír a nyomtatóban, hamarosan kifogy

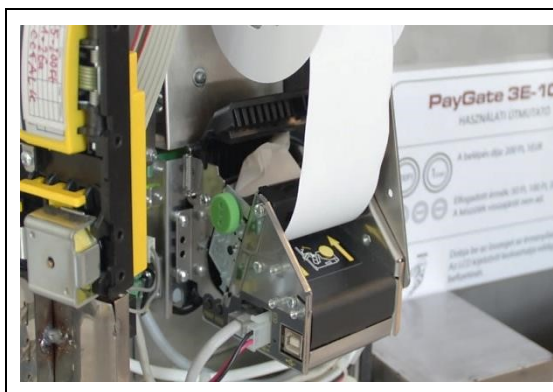
PAPER: END – kifogyott a papír a nyomtatóból

PRINTER: NA – a nyomtató nem elérhető (kommunikációs hiba, nem válaszol)



Ha PayGate3-1400 részeként, forgóvillával együtt üzemel, akkor a beléptető kapu szemaforja is képes másfél másodpercenként villogtatni hibakódot.

Hibaelhárítás papírbegyűródés esetén



Begyűródés:

A nyomtató egység hátsó részénél óvatosan emelje fel a begyűródés érzékelő részt, ezt követően már hozzá tud férni a begyűródött papírhoz és el tudja távolítani azt.

Hibaelhárítás érmeelakadás esetén



Érmeelakadás:

Az érmeelakadás megelőzésére a készülék használati gyakoriságától függően rendszeresen ürítse az érmetárolót!

Soha ne várja meg, hogy telítődjön!

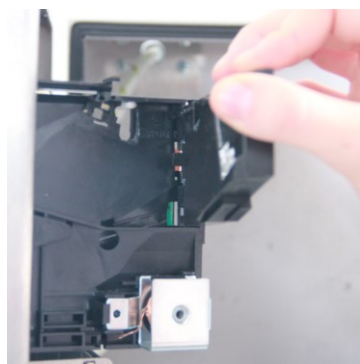
Érmeelakadás esetén nyissa ki a készüléket, így az érmevezető csőből kiesenek a feltorlódott érmék. Ha ez nem jelent megoldást, az érmevizsgálót ki kell nyitni a következők szerint:



Az érmevizsgáló tetején lévő fehér kar lenyomásával az érmevizsgáló kinyílik.



Az oldallapot óvatosan hajtsa ki.



Az elakadt érmét távolítsa el, majd az oldallapot hajtsa vissza és finoman nyomja a helyére.

Érmetároló megtelt

	<p>Az érmeelakadás megelőzésére a készülék használati gyakoriságától függően rendszeresen ürítse az érmetárolót! Soha ne várja meg, hogy telítődjön!</p>
	<p>Érmetároló ürítése:</p> <p>Az érmetároló dobozt könnyedén kiveheti és kiürítheti. Majd helyezze vissza az üres tárolót.</p> <p>Ha megrendelte a Cashlog opciót, minden alkalommal nyomtasson kassaürítési naplót a pontos elszámolás megkönnyítése érdekében! Az ürítési napló nyomtatásához az alsó gombot kell hosszan megnyomni a készülékházon belül. L. lentebb</p>

Az automata elszámolása

A készülékben, alapesetben egy darab beépített elektromechanikus, nem nullázható számláló van, mely az áthaladásokat számolja.

Amennyiben eurót is elfogad az automata az áthaladásokat mutató számláló feliratot kap (*Áthaladások száma*). A számláló az összes áthaladást számolja, tekintet nélkül arra, hogy forint vagy opcionálisan euro érmével vagy zsetonnal fizettek.

Elszámolásnál ügyeljen arra, hogy a kijelzőn látható-e maradványérték. A számláló csak elért belépési díjanként fordul egyet, a fennmaradó maradványértéket nem kezeli.

A készülék által összesen beszedett díj = Áthaladások száma feliratú számláló értéke x Belépődíj + LCD-n látható esetleges maradványérték.

A készüléket tesztelve küldjük, ezért előfordulhat, hogy a számlálója nem nullán áll. Átadás-átvételkor ezt az értéket rögzítjük.

Az opcionálisan választható euró érmeelfogadás esetén

Amennyiben egyféle euro érme elfogadását kéri:

Az *Áthaladások száma* feliratú számláló mellett egy második mechanikus számláló is található lehet az ajtó belső oldalán. A második számláló kizárólag az opcionálisan választott egyféle euro érmevel elért belépéseket számolja, a képen a *x1 EUR* névvel ellátott számláló.

Az opcionális Kasszaürítési napló nyomtatvány ebben az esetben külön-külön jeleníti meg a forintban, illetve az euróban beszedett összeget.

Amennyiben nemcsak egyféle euro érme elfogadását kéri:

A begyűjtött érmék alapján kézi átszámolás és elszámolás készítése válik szükségessé. Az *Áthaladások száma* feliratú számláló mellett nem építünk be második mechanikus számlálót. **A mechanikus számláló az áthaladásokat számolja, tehát a belépődíj eléréseinek alkalmait összegzi.** Például, ha a belépődíj 600 Ft vagy 2 euró, akkor a készülék által összesen beszedett díj = *Áthaladások száma* feliratú számláló értéke x Belépődíj + LCD-n látható esetleges maradványérték.

Az LCD mindig a forintba átszámolt értéket jeleníti meg. (Gyári felprogramozott átváltási érték szerint: például, ha a belépődíj 600 Ft, ami legyen egyenlő 2 euróval. 300 Ft jelenik meg tehát 1 euró bedobására, 50 cent esetén pedig 150 Ft jelenik meg a kijelzőn.)

A készülék az euró / forint átváltási arányok ismeretében **vegyes pénznemű fizetést is elfogad**, tehát 200 Ft + 100 Ft + 1 euró érméket bedobva a 600Ft-os belépődíjat kifizetettnek veszi, és átenged a kapun.



Az opcionálisan választható zseton elfogadás esetén:

Az *Áthaladások száma* feliratú számláló **az összes áthaladást számolja, tekintet nélkül arra, hogy forint vagy opcionálisan euró érmevel vagy zsetonnal fizettek.**

Minden kasszaürítéskor jegyezze fel a tárolóban talált zsetonok számát! **A készülék által összesen beszedett díj = (*Áthaladások száma* feliratú számláló értéke mínusz az összes eddigi ürítéskor talált összes zseton száma) x Belépődíj + a kijelzőn látható esetleges maradványérték.**

Cashlog1 opció, avagy a kassaürítési napló – nyomtatóval rendelkező típusoknál

Csak a nyomtatóval rendelkező, AutoPay1400, 1000 vagy AutoPay40 típusoknál elérhető opció. A beépített számlálón túl ezzel az opcióval lehetővé válik, hogy kinyomtassa a számláló által feljegyzett adatot.

Minden érmeürítéskor nyomtasson naplót. Ürítési napló nyomtatásához a készülék házában lévő három gomb közül **az alsót nyomja meg hosszabban**.



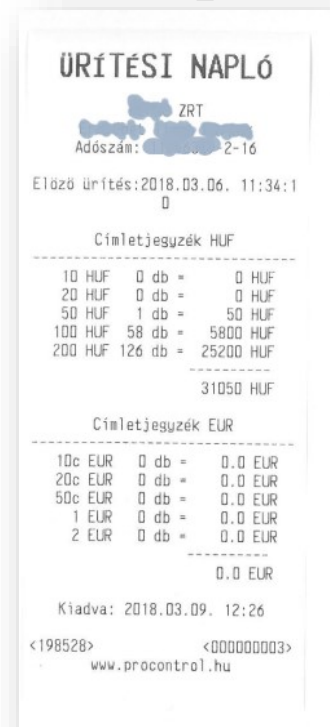
Az ürítési naplóra a következő információk kerülnek:

1. **Előző ürítés ideje** (előző ürítési napló nyomtatásának időpontja)
2. **Címletjegyzék HUF és Címletjegyzék EUR**, és az adott címletekben bedobott pénzürmék összesítése, l. Függelék
3. A napló sorszáma
4. Pontos idő, dátum
5. Cég neve, címe, adószáma

A teljes elszámolás lejelentésekor vegye figyelembe az alábbiakat is:

Választható paraméter: Amennyiben a kassaürítés előtti utolsó felhasználó több érmét dobott a készülékbe, mint amennyi a belépéshez szükséges, - mivel az AutoPay1400 visszajárót nem ad - úgy a különbözet **maradvány érték**ként láthatóvá válhat az LCD kijelzőn. Ha a választható paraméter beállítása: **túlfizetés engedélyezve: 1**, csak az áthaladás díja kerül levonásra a befizetéskor. Ha a paraméter **0**, áthaladáskor a bedobott összeget nullázzuk.

A Cashlog1, kassaürítési napló 3-as pontja, az **Előző ürítési napló nyomtatása óta beszedett összeg**: Az előző ürítés óta ténylegesen elfogadott, a pénzkazettában szereplő érmék számát nyomtatja a bizonylatra.

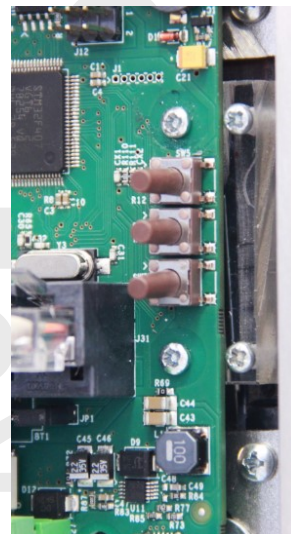


Státusz	
Érmestatisztika (Részleges)	
10 HUF	0 db
20 HUF	0 db
50 HUF	0 db
100 HUF	0 db
200 HUF	0 db
10c EUR	0 db
20c EUR	0 db
50c EUR	0 db
1 EUR	0 db
2 EUR	0 db
Érmestatisztika (Totál)	
10 HUF	0 db
20 HUF	0 db
50 HUF	1 db
100 HUF	58 db
200 HUF	126 db
10c EUR	0 db
20c EUR	0 db
50c EUR	0 db
1 EUR	0 db
2 EUR	0 db
Ismeretlen	1 db (0.54%)
Kiadva: 2018.03.09. 12:26	
www.procontrol.hu	

Státusz nyomtatása

Ha az üzemeltető szeretné tudni, szükséges-e üríteni az érmekazettát, érdemes státuszt nyomtatni. A belső gombok közül a felsőt hosszan nyomva az automata Státusz bizonylatot nyomtat. Csak a nyomtatóval rendelkező AutoPay1400 típusoknál elérhető opció.

A státusz részleges és teljes érmestatisztikát nyomtat.



Időbeállítás

Időállítás

Az időt a készülékházon belül lévő három gombbal lehet állítani:

Felső gomb: érték növelése

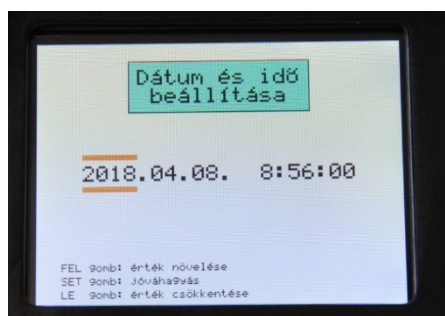
Középső gomb: menübe lépés és tovább lépés az értékek között

Alsó gomb: érték csökkentése

A középső nyomógomb pár másodperces nyomva tartásával a készülék az időbeállítási funkcióba lép.

A képernyőn a piros jelölővonal jelzi, melyik értéket állítja.

1. A középső gomb pár másodperces megnyomásával a képernyőn megjelenik a Dátum és idő beállítása felület. Az állítandó értéket piros alsó és felső vonal jelzi.
2. Dátumbeállítás: a beállítás a dátummal kezdődik. Ebben az üzemmódban a felső és alsó gombokkal az óra értékét tudjuk léptetni. Tovább lépni a következő egységre (évről hónapra, hónapról napra) a középső gomb megnyomásával tudunk.



3. Időbeállítás: A felső és alsó gombokkal tudjuk itt is az értékeket növelni, illetve csökkenteni. Átfordulás esetén csak az adott mező értéke ugrik vissza alapállapotra, a többi értéken (pl. nap, óra) nem változtat. Tovább lépés itt is a középső gombbal lehetséges.

4. A másodperc értéken is túlhaladva a középső ismételt megnyomásával az automata visszalép alapállapotba.

Hatvan másodperc téltlenség esetén (azaz, ha ennyi ideig nem nyomnak meg gombot időállító módban), a készülék automatikusan visszalép alapállapotba. (Ez az érték a gyártó által állítható.)

Tisztítás, ápolás

A külső tisztítási feladatokat a felhasználó is elvégezheti. A készülék belsejének tisztítását a karbantartás keretében a szakszerviz végezheti.

Tisztítási munka előtt olvassa át a termék dokumentációját különös tekintettel a *Biztonsági óvintézkedések*, illetve a *Garanciális feltételek* c. dokumentumra.

Minden tisztítási műveletet megelőzően áramtalanítsuk a készüléket!

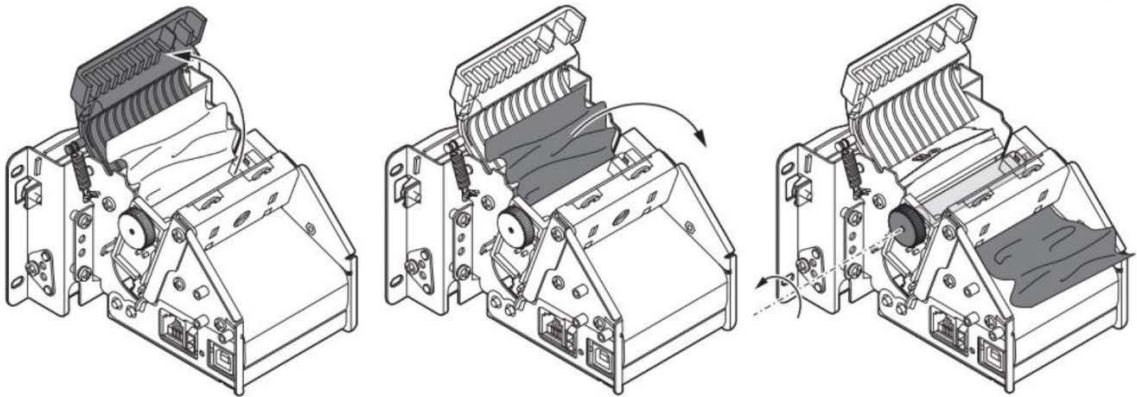
- A vázszerkezetet az elszennyeződés mértékéhez igazított gyakorisággal az előírt tisztítószerrel tisztítjuk, majd száraz, puha törleruhával áttöröljük. L. Biztonsági óvintézkedések fejezet.
- Enyhén nedves (nem vizes) ruhát használjon. A túlzott mértékű nedvesség áramütéshez vezethet.
- Tilos a mechanikai tisztítás: a felületek tisztításához ne használjon dörzspapírt, fémhálós, durva felületű szivacsot!
- A tisztítást puha, nem szőszlődő ronggyal, kendővel végezze.
- A szálcsiszolt felületeken a Protektor olaj használata javasolt, kiválóan tisztít.
- A Procontrol által kínált speciális fémtisztítót használja. NE használjon más fémtisztítót! Ennek hiányában a fémfelületet puha ruhával és semleges hatású mosogatószerrel (üvegtisztítóval) törölje át.
- Minden savas anyaggal való érintkezés tiltott és garanciavesztő!
- Jégtelenítő, illetve vízkőtlenítő szerek alkalmazása TILOS, ezek felmarhatják a felületet!
- A műanyag tetőre, illetve a tükörpolírozott, krómozott felületre és a kapu karjaira lúgos hatású mosogatószer, alkoholos bázisú semleges mosószer, üvegtisztítószer alkalmazandó.
- Kerülje az erős vegyszereket!
- A kapuk hajtóműveit és mechanikai rendszerét a gyártó tartja karban karbantartási szerződés keretében.

Figyelem! Az elektronikai részekre, kártyaolvasókba a tisztítás során víz ne kerüljön!



Nyomtató tisztítás, karbantartás

A begyűrdött papír eltávolításának menete rajzokon:



A nyomtató tisztítása:

A nyomtató tisztítása során tartsa be az alábbi biztonsági óvintézkedéseket:

- Ne végezzen semmilyen karbantartási műveletet közvetlen jegynyomatás után, mert az eszköz rendkívül forró lehet!
- Ügyeljen rá, hogy víz vagy egyéb folyadék ne kerüljön az eszköz belsejébe.

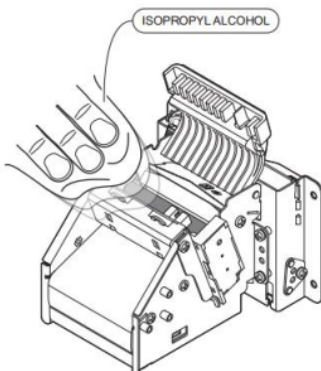
A nyomtató külső tisztításához használjon egy puha törölkendőt vagy sűrített levegőt. Ne alkalmazzon alkoholt, kefét, éles eszközöket!

FIGYELEM! A nyomtató működése közben magas hőmérsékleten üzemel, átforrósodhat. Ezért tisztítást vagy egyéb karbantartási műveletet sose végezzen közvetlenül nyomtatás után, és ilyen tevékenységek előtt mindig győződjön meg arról, hogy a nyomtató biztonságos hőfokra hűlt!

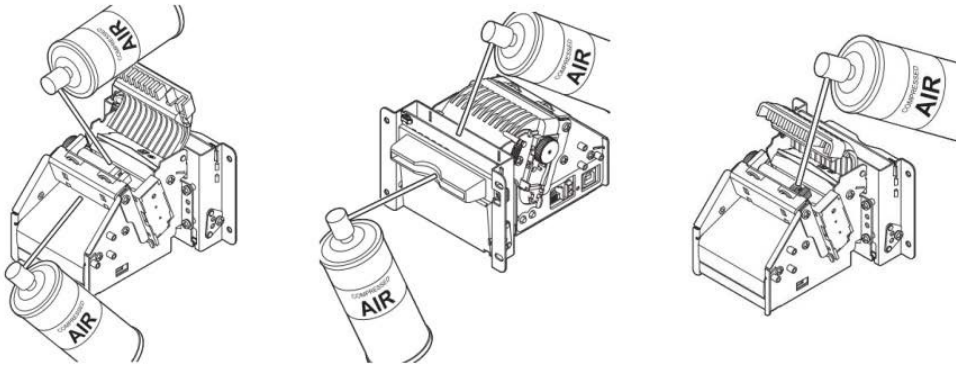
Az ellenőrző / betekintő fedelet óvatosan megtisztíthatja egy tiszta fültisztító pálcával és egy kevés izopropil alkohollal. A fedél felnyitásával a nyomtató belső elemei is elérhetővé válnak.

A szükséges tisztításokat az alábbi rendszerességgel szükséges elvégezni:

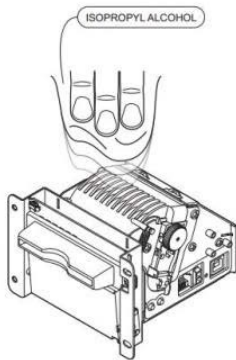
Görgők tisztítása: minden papírcsere során



Papírutak, szenzorok, vágóél tisztítása: kb. minden ötödik papírcsere során






Nyomtató ház tisztítása: kb. hat havonta



Nyomtató hibajelzések a készülék belső részében

Az alábbi jeleket a készülékházat kinyitva a nyomtatóegység közelében találjuk.

Led állapot	Státusz
 Nincs fény	Az eszköz üzemen kívül van
 Folyamatos zöld fény	Az eszköz rendben működik
 Felvillanó zöld fény	1x Adatfogadás
	2x Az eszköz túlmelegedett
	3x A papír kifogyott
	4x Nem megfelelő tápfeszültség
	5x Parancsvételi hiba
	6x Nem felismerhető parancs
	7x Időtúllépés
	9x Papírelakadás
	10x A papír hamarosan kifogy
	11x Vágóél hiba

Fizető automatákhoz kapcsolódó kezelői, üzemeltetési feladatok

A Megrendelő biztosítja a készülékek rendeltetésszerű használat mellett feltétlenül előálló üzemeltetési tevékenységhez szükséges helyi személyzetet

- a) **a kezelői feladatokra:** Nem szakmai oktatáshoz kötött tevékenység, mint külső burkolati tisztítás, kasszaürítés, nyomtató esetén papírcsere.
- b) **az üzemeltetéssel járó szakmai tevékenységre:** Ki kell jelölniük egy személyt az üzemeltetéssel járó szakmai tevékenység elvégzésére. Az üzemeltetési leírást átadjuk, és átadáskor egy önök által kiválasztott személynek ingyenes oktatást tartunk. **Az üzemeltetéssel járó műszaki tevékenységet csak a kioktatott szakember végezheti**

Az üzemeltetéssel járó szakmai tevékenység tartalma

A fizető automatát használó emberek között sokféle típus előfordul. A szabálykövető felhasználó sem fogja érméit gondosan megtisztítani és megvizsgálni, mielőtt a fizető automatába teszi. Ezért a pénzekre ragadt szennyeződések (zsebpiszok, rágógumi, szöszök stb.) az érmeelfogadó eszközök, tároló és visszaadó készülékek felületére tapadnak, és üzemzavart okozhatnak. Emiatt minden fizető automata finommechanikáját rendszeresen tisztítani kell; minden tisztítás után a gyári előírások szerint ellenőrizni és beállítani szükséges.

- Igény esetén a Procontroltól is megrendelhetik az üzemeltetéssel járó szakmai tevékenységet. Ezt karbantartási, támogatási szerződés szerint vagy egyedi kiszállási díjszabásban látjuk el.
- Az üzemeltetéssel járó szakmai tevékenység elvégzésének hiányából fakadó üzemzavar elhárítása nem tartozik a garanciális feladatok közé.

Az eszköz telepítése

Telepítés előkészítése, kábelezési igény

65mm-es védőcsövet kell biztosítani a kaputest tervezett helyének a közepétől (részletesen lásd a beépítési rajzot) a tápforrásig. Legalább egy behúzó szálát szükséges beletenni lefektetés előtt.

A rétegrendnél fontos, hogy a kapu rögzítését biztosító szilárd alap (pl. beton) és a kaputest alsó síkja között maximum 12cm lehet; ilyen esetben tudjuk csak a kaput szilárdan rögzíteni.

Tápellátás

A kapu 12V-ról (bizonyos típus 24V-ről) működik, tápfeszültség igénye: 12-15V/ 20A (24-28V/ 20A). Javasoljuk a szünetmentes tápellátás biztosítását.

- Javasoljuk az UPS1240/UPS2420 Szünetmentes tápegység alkalmazását, mely 24 órás áramszünet áthidalására alkalmas 2db kapuhoz, 12V 40Ah (24V 20Ah). (Az alábbi kábelezési leírás erre az esetre szól.)
 - 1 db 230V táp csatlakozási pont a tápegység felszerelési helyéhez (vagy a megrendelő által biztosított szünetmentes tápellátás forrásához). Ez lehet egy konnektor vagy 1 db 3x1-1,5MT/YSLY vezeték túláramvédelemmel (kismegszakító) ellátva.
 - Az UPS1240/UPS2420-tól mindkét kapuhoz 1-1 db 3 x 2,5 mm² MT vagy YSLY vezeték kell.
- Rendelheti a kaput beépített, nem szünetmentes, kapcsoló üzemi tápegységgel is.
 - Ebben az esetben a tápegységet beépítjük a kapu testébe (kivéve ProxerGate M3E) és ezért csak 1 db 3 x 2,5 mm² MT vagy YSLY vezetékre van szükség a 230 V-os tápforrástól a kapuig.
 - ProxerGate M3E esetén a tápellátás kábelezését ugyanúgy kell előkészíteni mintha UPS1240 szünetmentes tápegységgel látnánk el a kaput, mert itt a nem szünetmentes tápegység sem fér bele a kapu testébe, így azt is külön dobozban kell felszerelni.
- Ha nem rendel meg egyik fenti alternatívát sem, kapunként 12V, 20A (24V 20A) tápigényre kérjük biztosítani a tápellátást.
- Idegen (nem Procontrol gyártmányú) kártyaolvasó esetén, amennyiben a kártyaolvasóknak is kell tápellátás, annak kábelét is be kell húzni. Ebben az esetben egyedileg kell egyeztetni a kártyaolvasót korábban telepítő céggel.
- Procontrol gyártmányú olvasónál nem kell kiegészítő tápkábel.

Tűzjelzőrendszerhez, vésznyitáshoz

- 1-1 db 2 eres vezeték (piros) tűzálló kábel a kaputól a helyi tűzjelző központhoz a tűz állapot (pánik / karejtés) funkcióhoz (opcionális). A tűzkábel hossza akár 300m-es is lehet.
- 1-1db 2x0,5mm² YSLY kábel a vésznyitó gomb és a kapuk közé (ha szereltek beütős vészjelző gombot). A tűzkábel hossza akár 300m-es is lehet.

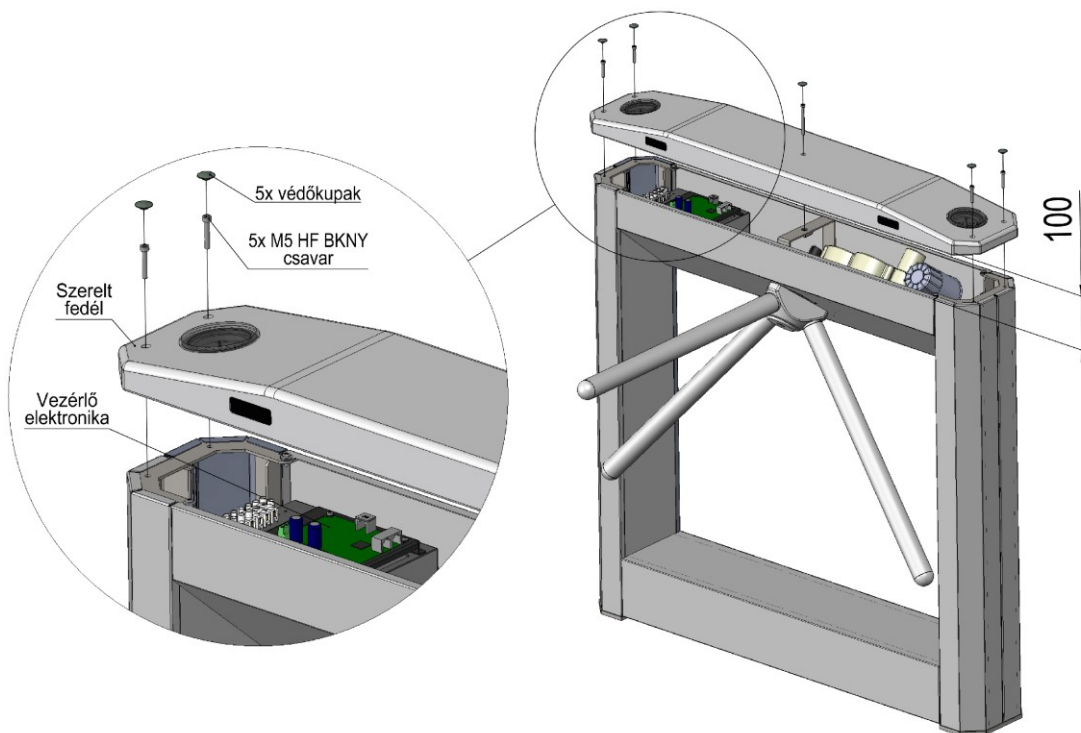
ProxerGate3, 3E, 3EA telepítése

A beléptető kapu telepítését, szerelését és karbantartását csak a gyártó szervize, vagy arra feljogosított szakszerviz végezheti. A hajtómű karbantartását a gyártó előírásai szerint csak szakszerviz végezheti.

A karbantartási munka előtt olvassa át a termék dokumentációját különös tekintettel a *Biztonsági óvintézkedések*, illetve a *Garanciális feltételek* c. dokumentumra.

1. Emeljük le a készülék tetejét, amit 5db BKNY csavar tart. Ügyeljünk a kábelek épségére, nehogy meghúzzuk, megsértsük valamelyiket.
2. Nézzük meg, a jelölések alapján biztonságosan meg tudjuk-e állapítani, hogy a tetőhöz tartozó kábelek melyik csatlakozóra vannak dugva az elektronikán. Ha szétszerelés után az eredeti helyzetet felelősséggel vissza tudjuk állítani, húzzuk le őket, és távolítsuk el a tetőt. Az elektronikai bekötésről lásd a bekötési útmutatót.

2-3. pont képmelléklete



www.procontrol.hu

3. A kapu alsó burkolatát eltávolítjuk az alábbi kép szerint:

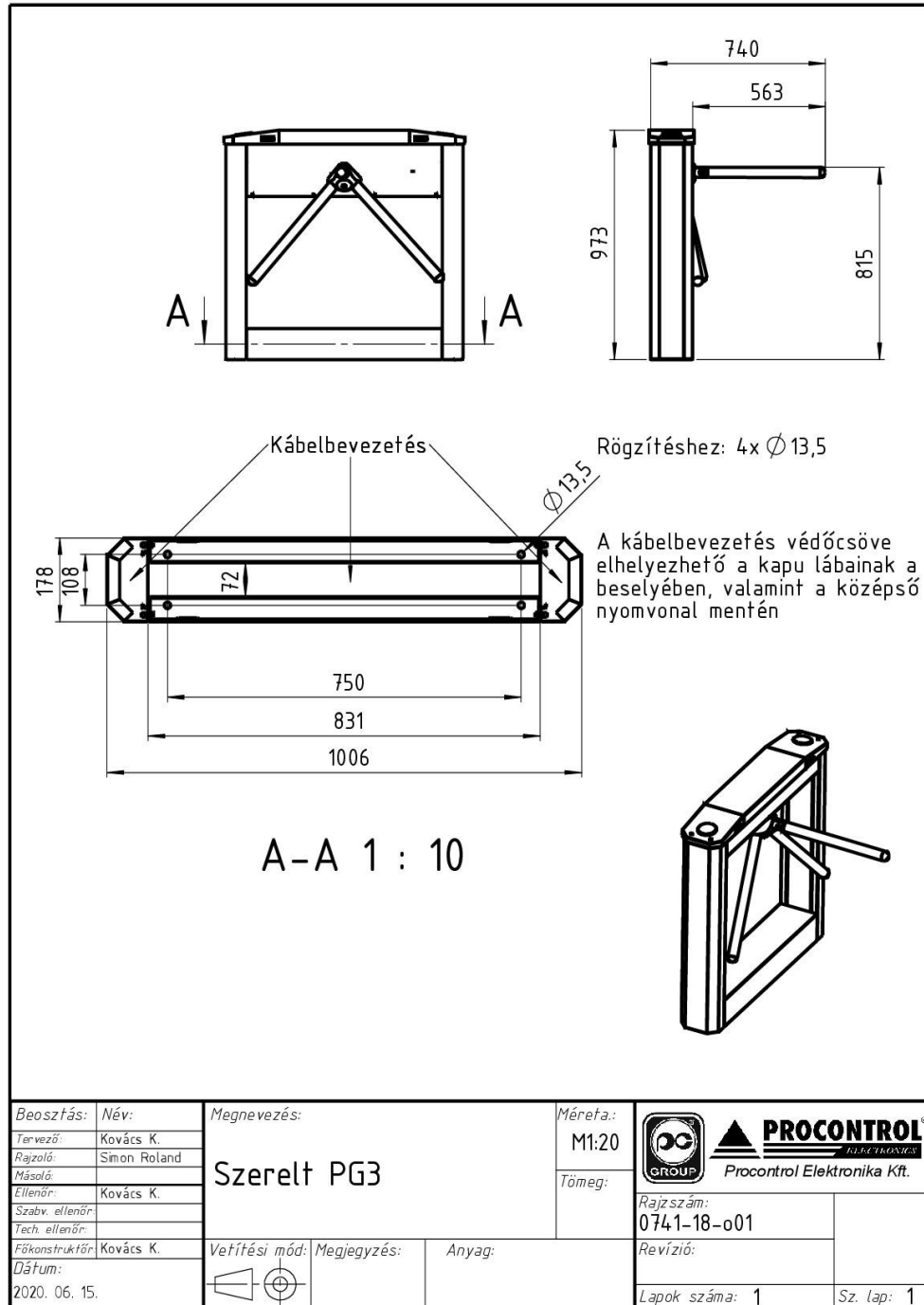


4. A beléptető kaput 4 db M 10 dübellel rögzítjük az aljzatbetonba az alaprajzon megjelölt rögzítő furatokon keresztül. A furatsablont lásd alább.
5. A rögzítés után a kábeleket bekötjük, majd a nemesacél burkolatokat visszahelyezzük a pontos illesztésre gondosan figyelve, és a csavarok megszorításával rögzítjük.
6. Eltávolítjuk a védőfóliát.

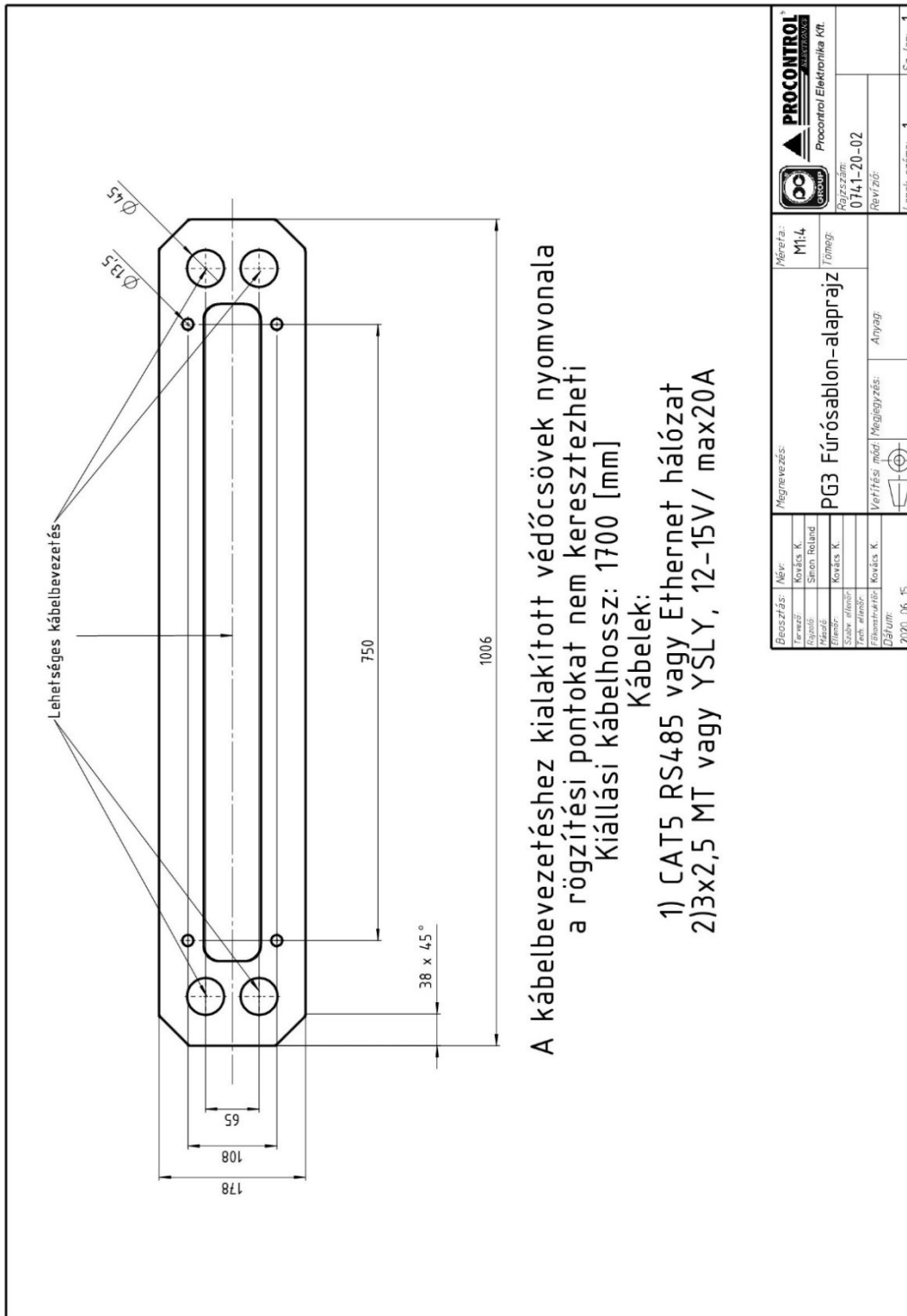
A kapu fedelének levételénél ügyeljen a vezetékekre!

Földelés: A helyi érintésvédelmi rendszertől függően a kapu fém vázát földelni kell!

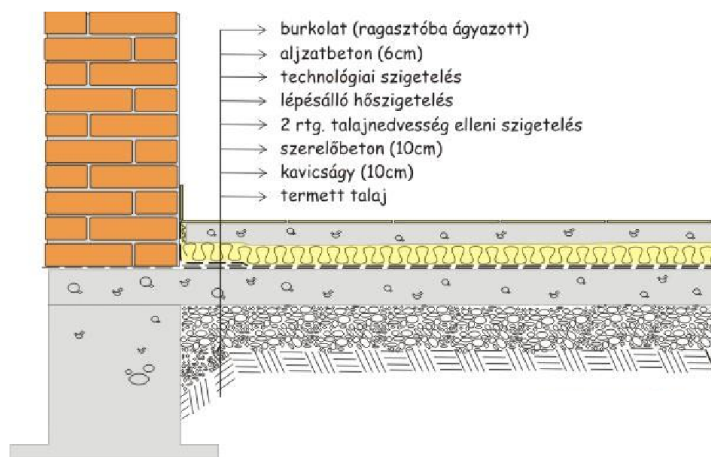
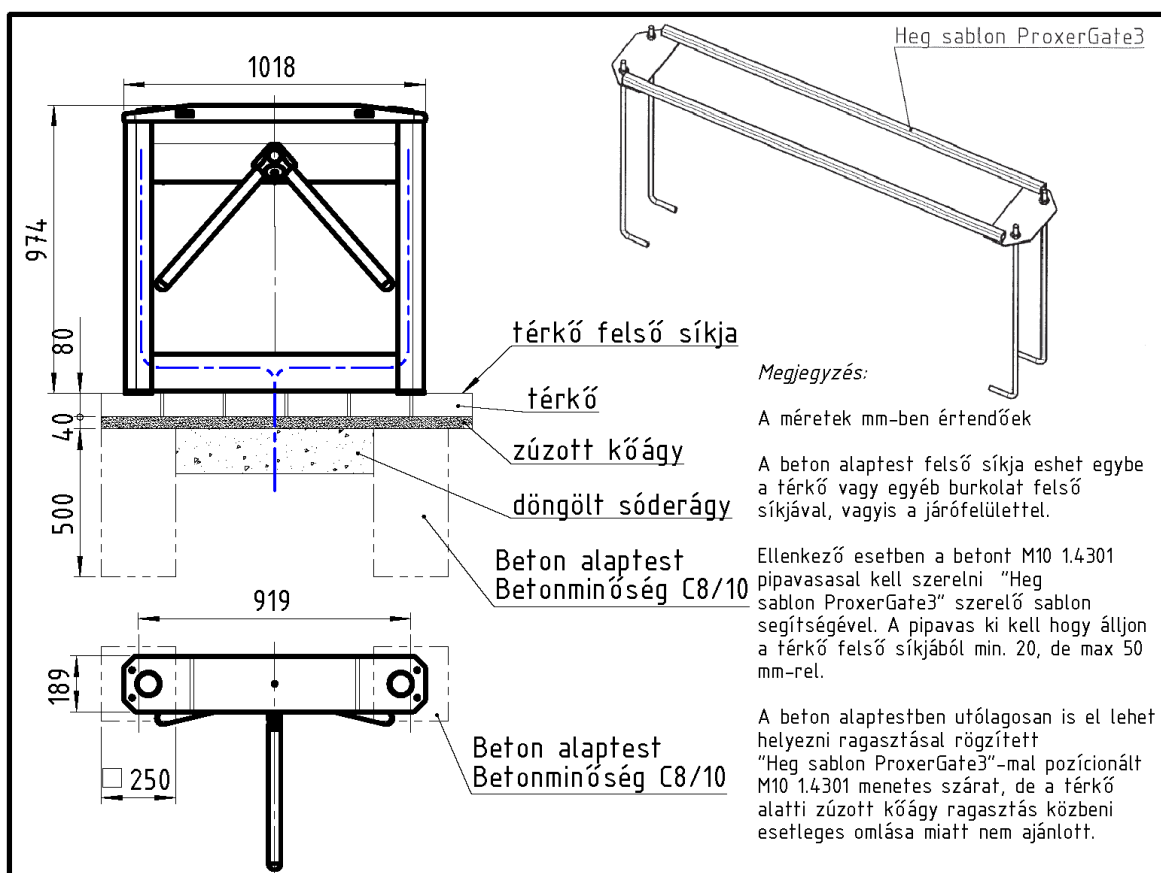
Alaptest kialakítása, telepítés, kábelbevezetések



Furatsablon






ELEKTRONIKUS LID.

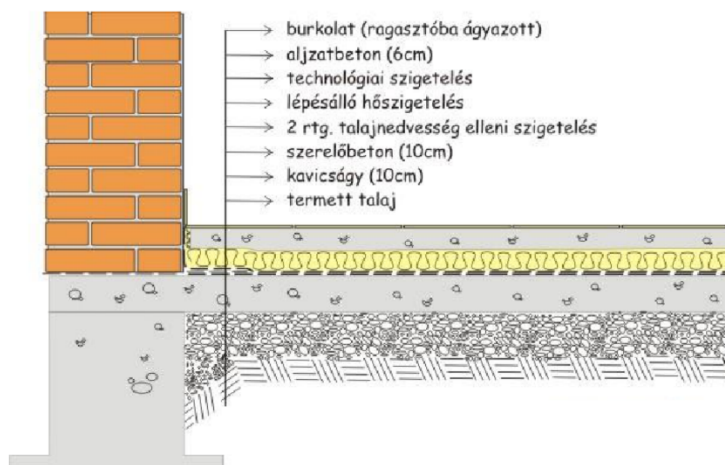
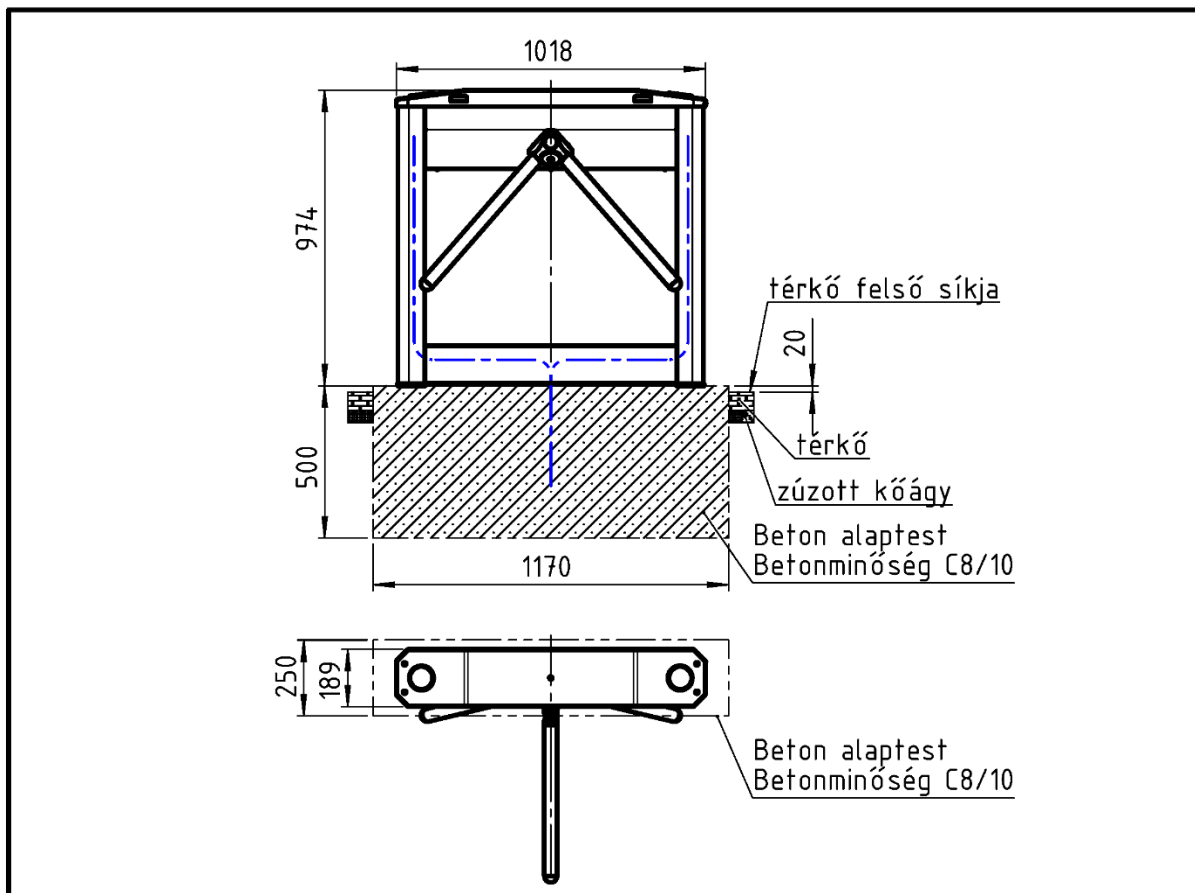

Megjegyzés:

<----- átlagos rétregrénd esetén, főleg beltéren nem szükséges külön alapot készíteni.

Ekkor a kpu rögzítése dübellel, vagy ragasztott menetesszárral történik

Padlófűtés esetén a kapu alatt lehetőség szerint ne fusson fűtésű





Beosztás:	Név:	Megnevezés:	Méret:	 Procontrol Elektronika Kft.
Tervező:	Kovács K.	<h1>ProxerGate3E</h1> <h2>Alaptest kialakítása</h2>	M1:20	
Rajzoló:	Szokoli Z.		Tömeg:	
Másoló:		Vetítési mód: 		Rajzsám: 0741-14-032 Revízió: R1 Lapok száma: 1
Ellenőr:	Kovács K.		Megjegyzés:	
Szabv. ellenőr:		Anyag:		
Tech. ellenőr:				
Főkonstruktor:	Kovács K.			Sz. lap: 1
Dátum:	2014/10/21			

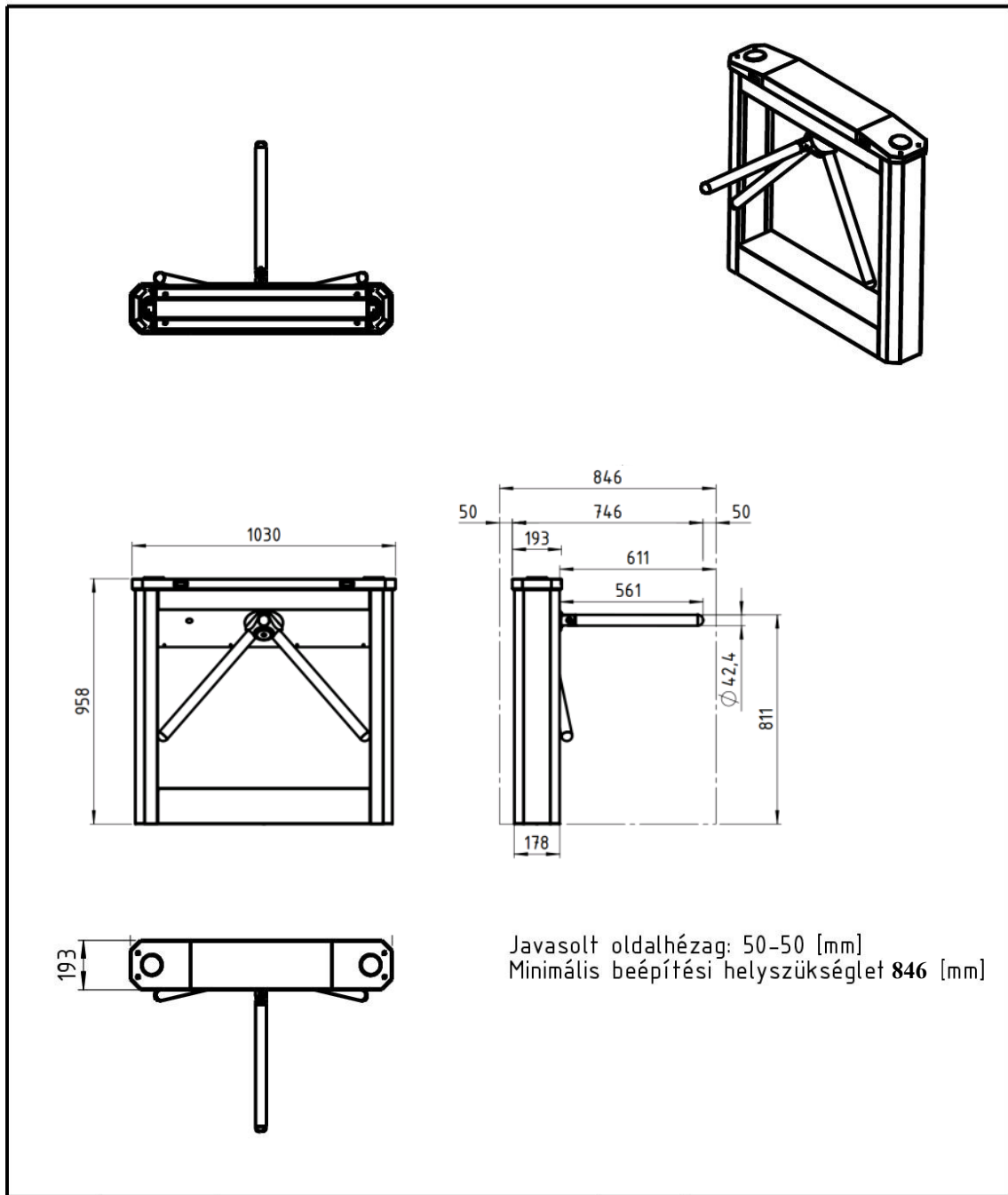

Megjegyzés:

----- átlagos rétregrnd esetén, főleg beltéren nem szükséges külön alapot készíteni.

Ekkor a kpu rögzítése dübellel, vagy ragasztott menfeszárral történik

Padlófűtés esetén a kapu alatt lehetőség szerint ne fusson fűtéscső

Beosztás:	Név:	Megnevezés:	Méret:	 	
Tervező:	Kovács K.	ProxerGate3E Alaptest kialakítása	M1:20		
Rejzoló:	Szokoli Z.		Tömeg:	Réjzszám: 0741-14-ö32	
Másoló:			Revízió:	R1	
Ellenőr:	Kovács K.	Vetítési mód:	Megjegyzés:	Lapok száma: 1	Sz. lap: 1
Szabv. ellenőr:			Anyag:		
Tech. ellenőr:					
Főkonstruktőr:	Kovács K.				
Dátum:	2016.03.10.				



Javasolt oldalhözag: 50-50 [mm]
 Minimális beépítési helyszükséglet 846 [mm]

Beosztás:	Név:	Megnevezés:	Méret:	
Tervező:	Kovács K.	PG3 Telepítési segédlet	M1:20	
Rajzoló:	Simon Roland		Tömeg:	Rajzsám:
Másoló:			0741-18-o01	
Ellenőr:	Kovács K.		Revízió:	
Szabv. ellenőr:			Lapok száma: 1	Sz. lap:
Tech. ellenőr:				
Főkonstruktor:	Kovács K.	Veítési mód:		
Dátum:	2020. 06. 15.	Megjegyzés:	Anyag:	
				

ProxerGateM3, M3E forgóvilla telepítése

A gépszekrény rögzítése a falazathoz a mellékelt 4 db M8x80 FISCHER Fa-fém csavarokkal, M8 HTL anyával és alátéttel történik.

A Fa-fém csavarok rögzítése a falazatban helyszíni adottságoktól függ, de javasolt a szintén mellékelt SX12 12x60mm FISCHER típút használni.

A Fa-fém csavart lehet rögzíteni pl.:
Ragasztó kétkomponensű műgyanta UNIFIX prefix evo 300ml, nem tartozék

A Fa-fém csavar csak a jelölt hosszúági tartományon belül állhat ki a falsíkból.

0 20 -5

135 85

275 30

585 204

375 245

Falsík

alsó kábel bevezetés

alsó kábel bevezetés

C 1 : 1

A 1 : 1

12

alsó kábel bevezetés

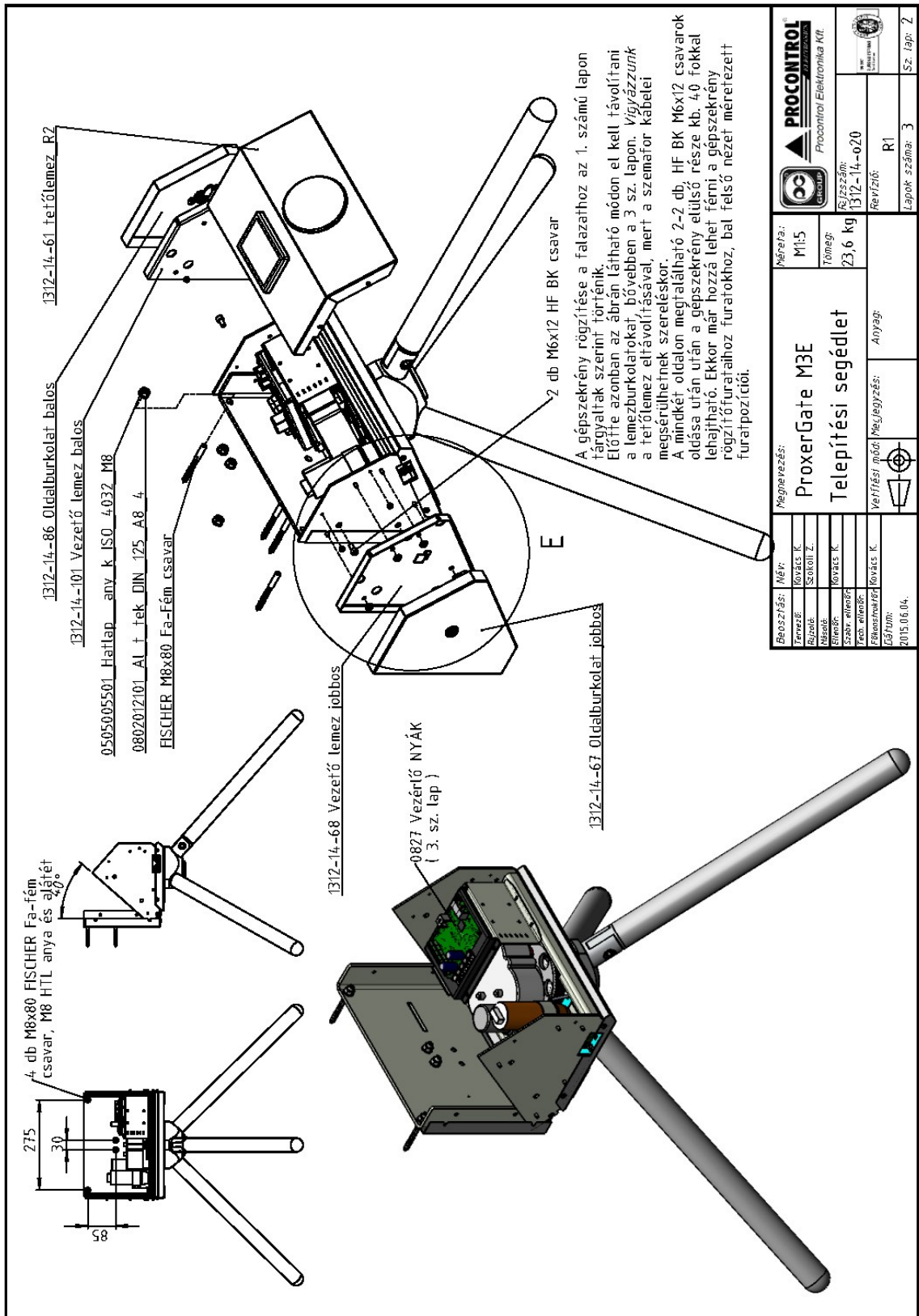
Beszűrés:	Mér:	Méret:	PROCONTROL
Tervező:	Kovács K.	M:10	Procontrol Elektronika Kft.
Rajzoló:	Székely Z.	Tömeg:	23,6 kg
Másoló:		RSZ szám:	1312-14-020
Ellenőrző:	Kovács K.	Revízió:	R1
Szer. utasítás:		Lapok száma:	3
Techn. rajzok:	Kovács K.		
Előnyelvény:			
Dátum:	2015.06.04.		

Megnevezés: ProxerGate M3E
Telepítési segédlet

Anyag:

Verifikációs mód:

Sz. Lap: 1



Méret: M15		ProxerGate M3E	
Tömeg: 23,6 kg		Telepítési segédlet	
Rézszám: 1312-14-020		Verifikációs Megjegyzés: Anyag:	
Revízió: R1		Lapok száma: 3	
Sz. lap: 2		PROCONTROL Elektronika Kft. H-1047 Budapest, Kőrösi út 10.	
Beszerzés:	MÉR:	Készítés:	2015.06.04.
Tervező:	Kovács K.	Felvezető:	Kovács K.
Rajzoló:	Székely Z.	Ellenőrző:	Kovács K.
Munka:	Kovács K.	Dátum:	2015.06.04.
Sz. lap:	3	Verifikációs:	Anyag:

1.)

Távolítsa el a 6x6 négyzetkulcsos zár oldásával az oldalburlakat a jobb és bal oldalon egyaránt.

FIGYELEM! a négyzetkulcs nem tartozék, külön rendelhető Procontrol cikkszám: 875355

2.)

Oldja a méretezett pozícióban lévő oldalonként 5 db HTL M4 anyát 7-es villás- vagy dugkulcs segítségével, majd távolítsa el azokat + M4 faköt. alátéteket mindkét oldalon. Ekkor a vezető lemezek eltávolíthatók.

3.)

Oldja a méretezett pozícióban lévő oldalonként 2 db DF KH M4x4 csavarokat PH 2-es kerszfornnyos csavarhúzó segítségével, majd távolítsa el azokat. Ekkor a tetőlemez levehető. Vigyázzunk a tetőlemez eltávolításával, mert a szemafór kábel, bekötései megsérülhetnek. Óvatosan fordítsuk föl a tetőlemezt, majd a 0827 vezetőt NYAK-ról húzzuk le a kábelek csatlakozóit 2. sz. lapon jelölve. Soha ne a kábelt húzzuk hanem a csatlakozó műanyag testét!

3.) DF KH M4x4 csavar
4.) HF BK M6x12 csavar

E 1 : 2

A burlatok felszerelési sorrendje fordított sorrendben történik. Ügyeljünk szemafór kábelek helyes bekötésére. Fordított bekötés a szemafórak ellenkező irányú működését eredményezi.

3.)

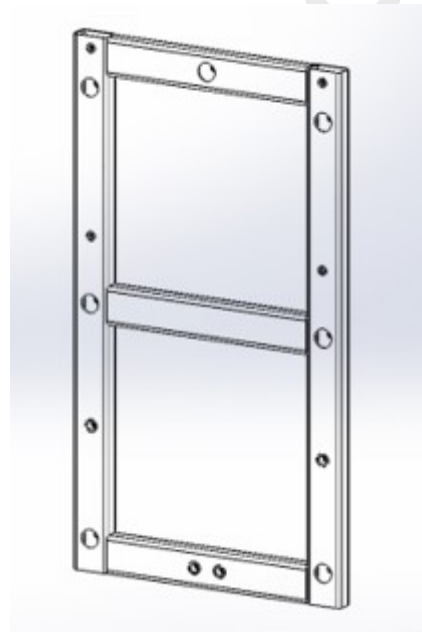
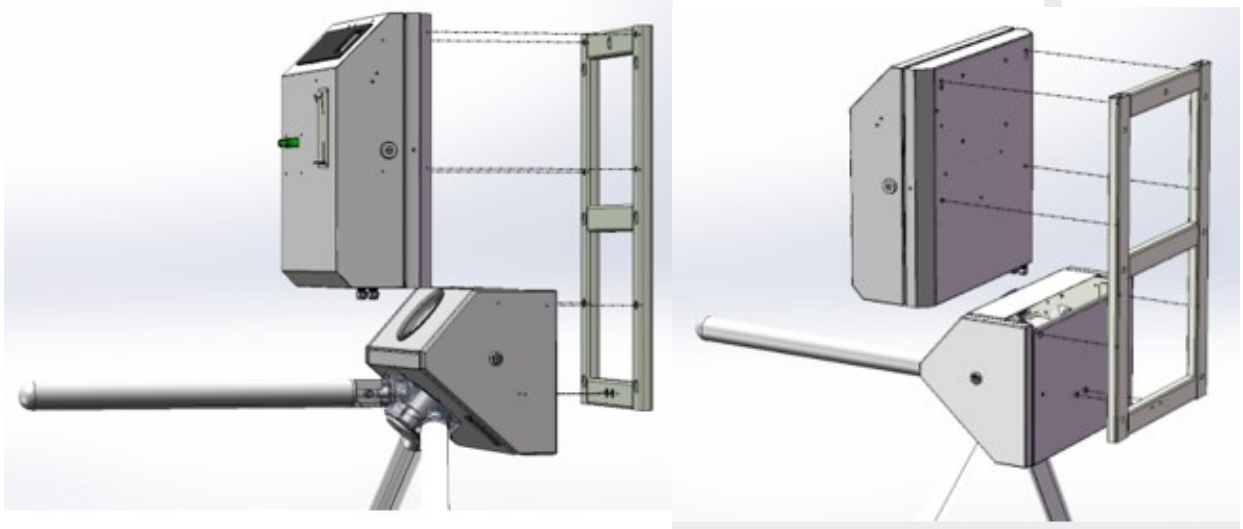
4.)

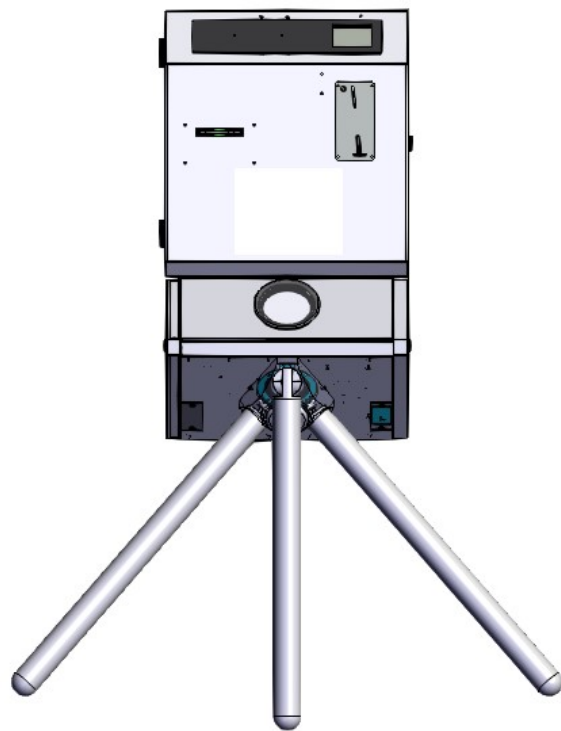
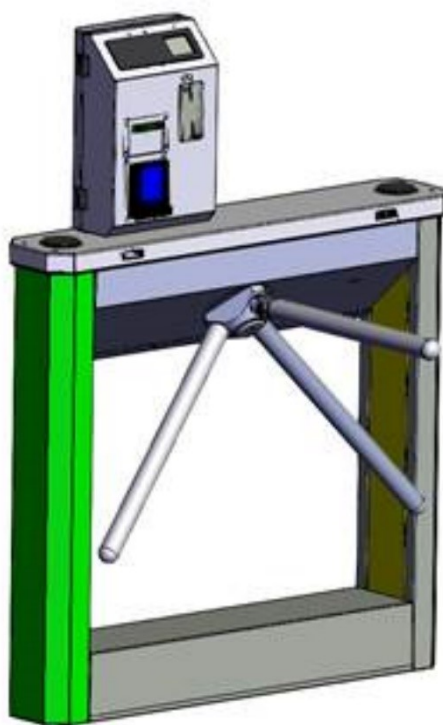
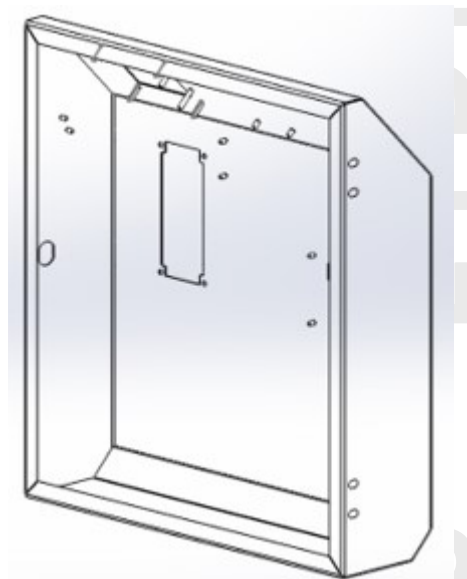
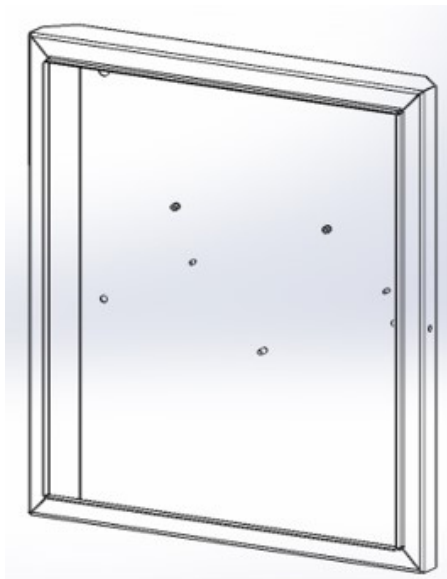
Oldja a méretezett pozícióban lévő oldalonként 2 db HF BK M6x12 csavarokat 5-os imbusz kulcs segítségével, majd távolítsa el azokat. Ekkor a gépszekrény eltűnő része kb. 4,0 fokban lenyitható. **FIGYELEM!** nincs csillapító mechanika így fennáll a lenyitáshál eredő személyi sérülés veszélye.

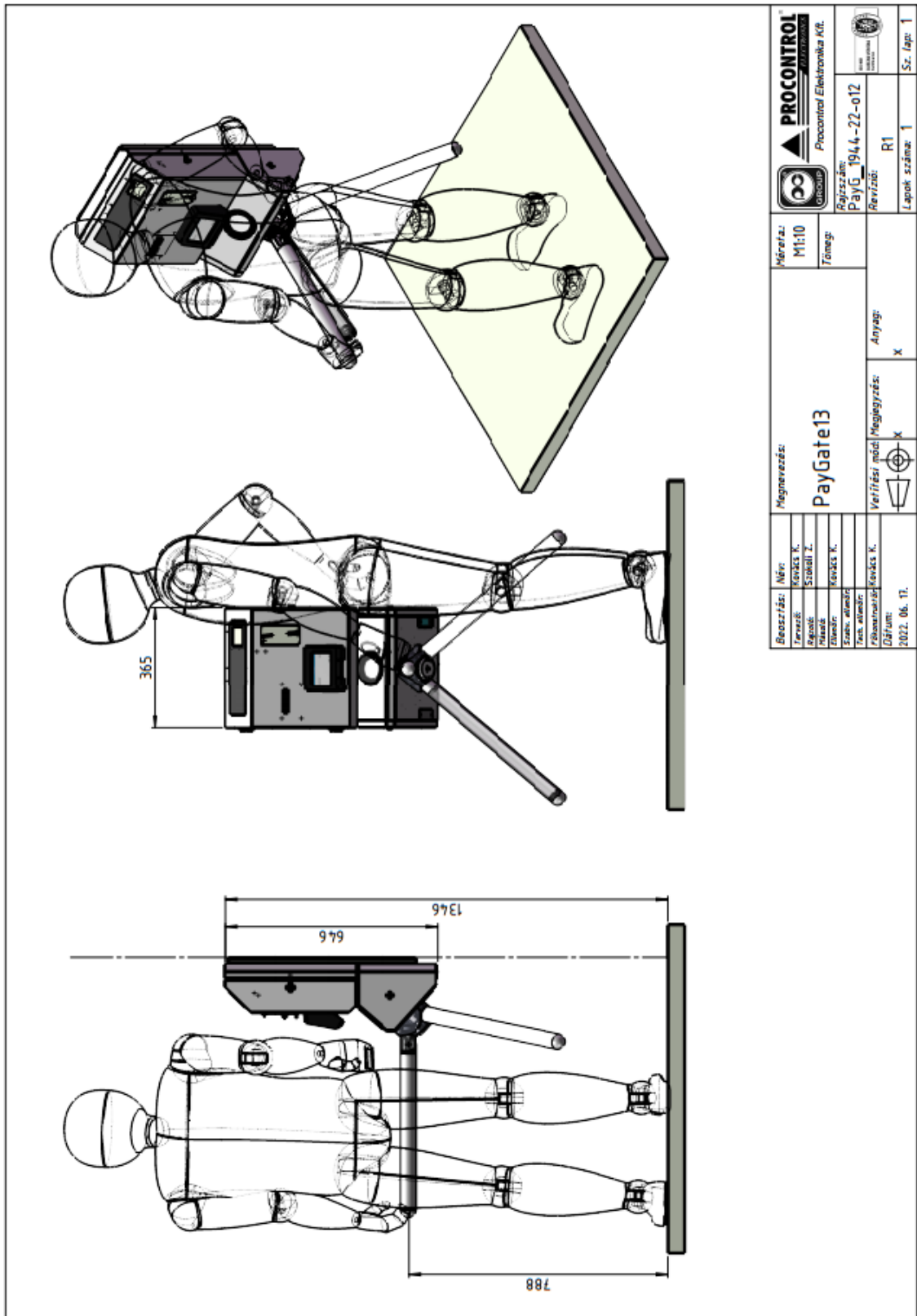
Név:		Méretek:	
Kovács K.		M1:5	
Szokolai Z.		Tömeg:	
Néző:		23,6 kg	
Előnév:		Cikkszám:	
Szab. előnév:		1312-14-020	
Fém. előnév:		Revízió:	
Kovács K.		RI	
Léptár:		Lapok száma:	
2015.06.04.		3	
Mégjelzés:		Sz. lap: 3	
ProxerGate M3E		PROCONTROL	
Burlatok leszerelésének sorrendje		Procontrol Elektronika Kft.	
Vetítés mód: Megjegyzés:		Anyag:	

Az AutoPay 1400 forgóvillával kombinált PayGate M3-1400 fizető beléptető telepítése

Az AutoPay1400 automata és a PGM3 kapu között Cat6 UTP kábelt kérünk kihúzni.







		PROCONTROL Procontrol Elektronika Kft.	
Méret: M1:10 Téma:		Rajzszám: PayG_1944-22-012 Revízió: R1 Lapok száma: 1 / Sz. lap: 1	
Megnevezés: PayGate13		Anyag: X	
Beosztás: Név: KÉVES K. Tervező: SZÉKEL Z. Rajzoló: KÓVÁCS K. Szám. ellenőrz.: Techn. ellenőrz.: Jóváhagyó: KÉVES K. Dátum: 2012. 06. 11.		Verifikációs mód: <input checked="" type="checkbox"/> X Maggolyzás: <input checked="" type="checkbox"/> X	

Tájékoztatás

AutoPay 1400 üzembe helyezésével az alábbi tájékoztatást szükséges figyelembe venni:

A Magyar Közlöny 2019. április 10-én közzétett számában kihirdetésre került az Egyes Pénzügyi Tárgyú Törvények Módosításáról szóló 2019. évi XXVI. törvény, mely kiterjesztette a kezelőszemélyzet nélküli automaták NAV-hoz történő bejelentésére és bekötésére kötelezettek körét. Az élelmiszert értékesítő automatákon túl a meg nem határozott jövőben az egyéb - parkolódíj, belépődíj fizetésére használt - értékesítő automatákba is be kell majd építeni egy „Automata Felügyeleti Egységgel” (AFE) egységet, ami a NAV felé kommunikál. Jelenleg csak egy regisztrálási, bejelentési kötelezettség él.

A törvénynek mindeztidáig nincs fejleménye, módosítása vagy konkretizálása. **Jelenleg elégséges a NAV-hoz bejelenteni a tevékenységet**, AFE egység beszerelés nem szükséges, és mivel nem adták ki a műszaki feltételeket, nem is lehetséges.

A Procontrol Kft. a NAV feltételeinek nyilvánosságra hozatala után megoldást fog kínálni a NAV által elfogadott módon a Procontrol gyártmányú kezelőszemélyzet nélküli automaták előírás szerű üzemeltetésére

Kapcsolat a gyártóval

Amennyiben megjegyzése, kérdése merül fel, bármilyen problémája van a programmal kapcsolatban, az alábbiak szerint veheti fel velünk a kapcsolatot:

Procontrol Electronics Ltd.

Internetcím: www.procontrol.hu

6725 Szeged, Cserepes sor 9/b

Tel: (62) 444-007

Fax: (62) 444-181

Email: info_kukac_procontrol_pont_hu

Hibajelentés:

Email: service_kukac_procontrol.hu

Kérjük, hogy a programmal kapcsolatos problémáikat, igényeiket lehetőleg írásban közöljék, minél részletesebb és világosabb módon. Köszönjük!

Függelék

Státusz	
Erőmestatisztika (Részleges)	
10 HUF	0 db
20 HUF	0 db
50 HUF	0 db
100 HUF	0 db
200 HUF	0 db
10c EUR	0 db
20c EUR	0 db
50c EUR	0 db
1 EUR	0 db
2 EUR	0 db
Erőmestatisztika (Totál)	
10 HUF	0 db
20 HUF	0 db
50 HUF	1 db
100 HUF	58 db
200 HUF	126 db
10c EUR	0 db
20c EUR	0 db
50c EUR	0 db
1 EUR	0 db
2 EUR	0 db
Ismeretlen	1 db (0.54%)
Kiadva: 2018.03.09. 12:26 www.procontrol.hu	

ÜRÍTÉSI NAPLÓ	
ZRT	
Adószám: 2-16	
Előző ürítés: 2018.03.06. 11:34:10	
Címletjegyzék HUF	
10 HUF	0 db = 0 HUF
20 HUF	0 db = 0 HUF
50 HUF	1 db = 50 HUF
100 HUF	58 db = 5800 HUF
200 HUF	126 db = 25200 HUF
31050 HUF	
Címletjegyzék EUR	
10c EUR	0 db = 0.0 EUR
20c EUR	0 db = 0.0 EUR
50c EUR	0 db = 0.0 EUR
1 EUR	0 db = 0.0 EUR
2 EUR	0 db = 0.0 EUR
0.0 EUR	
Kiadva: 2018.03.09. 12:26	
<198528>	<000000003>
www.procontrol.hu	

Nyugta	
ZRT	
Adószám: 2-16	
Áthaladás: 200 HUF	
Elfogadott érték: [HUF]	
200 HUF	1 db = 200 HUF
200 HUF	
Kiadva: 2018.04.09. 10:18	
<198528>	<000000152>
www.procontrol.hu	

PRO
ELECTR