

ProxerPort3 Glass

üvegszárnyas forgókapu



A ProxerPort3 Glass exkluzív, műemléki környezetbe tervezett beléptető kapu, üveg forgószárnyai ívelt vonalakkal határolt korlátokkal kiegészítve ellenőrzött beléptetést tesznek lehetővé egyben kielégítve a legigényesebb belsőépítészeti igényeket is.

Üveg-forgószárnyas beléptető kapu három félmagas üvegszárnyal, magassfényű krómnikkelezett korrózióálló nemesacél házzal, érintésmentes, közeli távolság érzékelővel, motoros működtetéssel.

Teljesen üvegezett kivitel. A középrész a rendszer „szíve”, itt van az összes elektromos és

mechanikus alkatrész elhelyezve. A kapufejbe akár mindkét kapuvezérlő kártyaolvasó elhelyezhető az áthaladást engedélyező zöld nyíl illetve piros X jelzés mögé. Önállóan vagy más beléptető kapukkal kombinálva is használható. Mindkét irányban való nyitásra alkalmas. Mindig az átkelés irányába nyílik.

Az üvegszárnyas forgórész és a korlátok külön-külön rendelhetők a kiépítéstől és igényektől függően.

Forma és variálhatóság:

Kisméretű, egységesített, könnyen telepíthető kivitel. Építészeknek, tervezőknek nagy választási szabadságot nyújt. A váz alaphelyzetben polírozott, rozsdamentes acélból készül, míg az üvegpnelek 10 mm-es erősített üvegből.

A számítógépes hálózatra csatlakozható. A kapu a beépített kapuvezérlő és olvasók segítségével az ProxerNet szoftverből irányítható és lekérdezhető.

Tulajdonságok:

- Automatikus, közelítőszenzoros, motoros működtetésű forgókapu
- Beléptetőrendszerbe integrálандó, kártyaolvasóval vezérelhető
- Kétirányú mozgásfelügyeletre alkalmas
- Három 10 mm-es erősített üveg forgószárny
- Magasfényű krómnikkel korrózióálló nemesacél ház
- Méretek: lásd a méretrajzon
- Áteresztő kapacitása kb. 35 fő/perc
- Interfész: RS485, opcionálisan: RS422, RS232, Ethernet IEE802
- Tápfeszültség: 12V DC
- Teljesítményfelvétel: 3W (csúcsban 200W)
- 2 db olvasó beépíthető (választható)
- Olvasható azonosító kulcsok (beépített olvasótól függően):
 - RFID Proximity kártya
 - Vonalkód
 - Ujjlenyomatolvasó
- Környezeti hőmérséklet: -20 - +45C
- Relatív páratartalom: max. 80%



Opciók:

- Tűzjelzőrendszerhez köthető (veszélyjelzés esetén szabadon forgóvá válik)
- Csatlakoztatható külső perifériák:
 - Kapuvezérlő olvasók
 - Riasztó fény/hangjelző
 - Távírányító
- Dátum-, idő-, hangrögztítés
- Személyazonosítás
- Mozgási ok rögzítése
- Munkaidő mérleg kiírás (balansz)
- Jogosultságvizsgálat
- Eseményrögztítés
- Szabotázs védelem
- Motozási riasztás
- Távkarbantartás
- Internet kommunikáció



Felhasználási területek:

- Exkluzív, reprezentatív jellegű irodák
- recepciós pultok
- bankok, múzeumok
- repülőterek, stb.

A kapu alapértelmezésben krómnikkellezett, a kapaszkodó szálciszolt rozsdamentes acélból készül az alábbi méretek szerint. Azonban egyedi méretben és formában rendelhető. Kapuelemek üvegrészeire pl. cégemléma nyomtatva vagy gravírozva kerülhet, ami még színezéssel is ellátható.



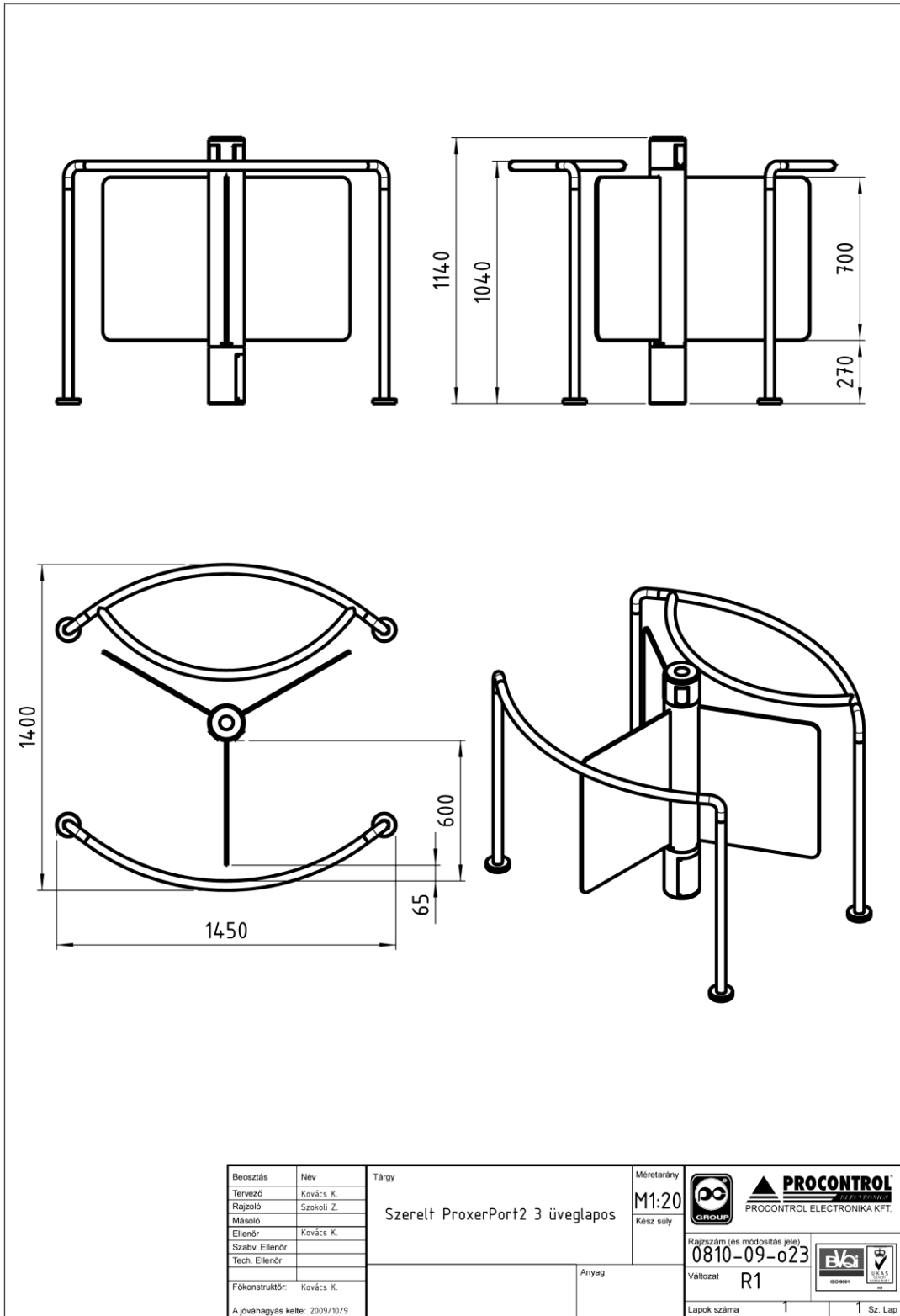
ELECTRONICS LTD.



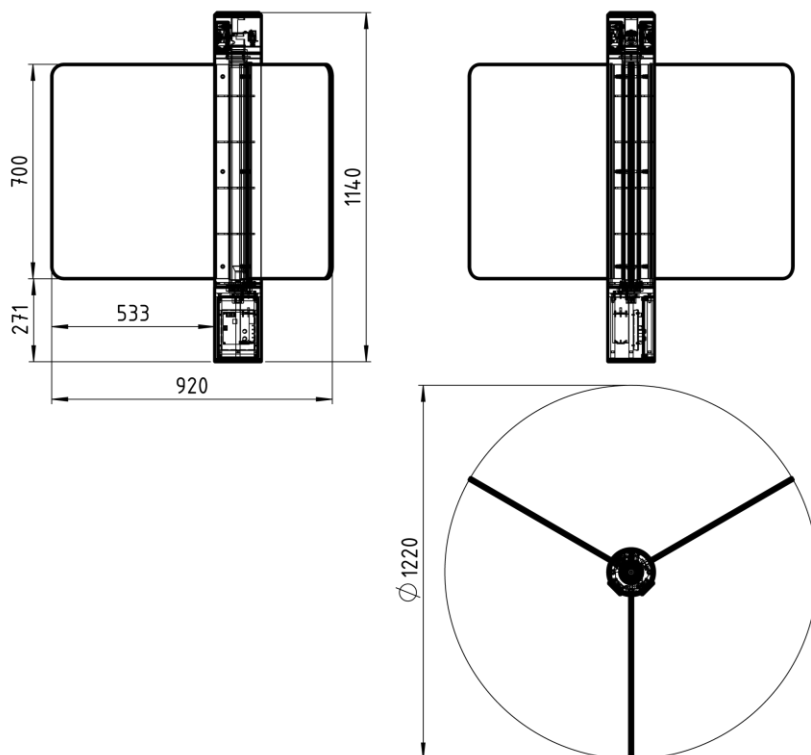


ProxerPort3 Glass kapu egyedi magassítással QR olvasó beépítésére





PROCONTROL ELECTRONICS LTD.



Beosztás	Név	Tárgy	Méretarány	
Tervező	Kovács K.	Szerelt ProxerPort2 3 üveglapos	M1:15	
Rajzoló	Szokoló Z.		Kész súly	
Másoló				Rajzzám (és módosítás jele) 0810-09-023
Ellenőr	Kovács K.			Változat R1
Stabv. Ellenőr			Anyag	Lapok száma 1 Sz. Lap
Tech. Ellenőr				
Főkonstruktor	Kovács K.			
A jóváhagyás kelte: 2009/7/10				

TANÚSÍTVÁNYOK:



A beléptető kapuk vészjelzés esetén automatikusan vagy kézi irányítással szabad utat vagy szabad átjárást biztosítanak, így menekülési útvonalba beépíthetők.

Az ÉMI Kft. tűzvédelmi laboratóriuma által bevizsgált, Tűzvédelmi Megfelelési Igazolással, szakintézeti tanúsítással rendelkező termék.



MABISZ Termék-megfelelési ajánlást kaptak a Procontrol behatolás ellen védő eszközei: a ProxerNet, az intelligens épület szoftverrendszer; a Proxer kártyaolvasó; a Workstar beléptető és munkaidő-nyilvántartó terminál család; a ProxerGate és ProxerPort beléptető kapuk termékcsaládjá. A termékeket a tagbiztosítók részére elfogadásra javasolja.