



ProxerPort2 Glass

Exkluzív üveg-lengőszárnyas beléptető kapu

A ProxerPort2 Glass exkluzív, üveg-lengőszárnyas, félmagas beléptető kapu egy üvegszárnyal korrózióálló nemesacél házzal, érintésmentes, motoros működtetéssel.

A beléptető kapu egyirányú vagy kétirányú személyi beléptetésre szolgál, exkluzív környezetbe, előcsarnokokba ajánljuk.

Telepíthető egypályás rendszerben önállóan, vagy két szembefordított kapu szinkron nyitásával a nagyobb járatszélesség érdekében. A két szembefordított kaput egy korláttal elválasztva kétpályás rendszer alakítható ki. Az alaptípusok járatszélessége 900 mm, illetve 1100 mm, további méreteit lásd az alábbi rajzokon. (Egyedi méretben, 700-1200mm, kétkapus kialakítás esetén 1400-2200 mm járatszélességgel rendelhető.) A ProxerPort2 Glass akadálymentesített kapu, a mozgássérültek számára is átjárható.



Mindkét irányban való nyitásra alkalmas. Mindig az átkelés irányába nyílik.

A ProxerPort kapu a tűzjelző rendszertől kapott vészjelzésre szabad utat biztosít.

Alaptípusa tükröpolírozott acél, de opcionálisan szálcsiszolt felületű, ill. sárgaréz bevonatú acél kivitel is elérhető.



Alaptípusai:

- **ProxerPort2 Glass:** akadálymentesített kapu, tükröpolírozott korrózióálló acél ház, 850mm-es üveg ajtószárnyal, bruttó nyílásszélesség: 900mm (mozgássérült beléptetésre előírt minimális járatszélesség), beltéri
- **ProxerPort2H Glass:** akadálymentesített kapu, tükröpolírozott korrózióálló acél ház, 1050mm-es üveg ajtószárnyal, bruttó nyílásszélesség: 1100mm,



mozgáskorlátozottak számára is használható kialakítás, beltéri

- **ProxerPort2 Glass-EXT:** kültéri, félkültéri alkalmazásra
- **ProxerPort2H Glass-EXT:** kültéri, félkültéri alkalmazásra
- Lásd a méretrajzot alább. Egyedi méretekben is rendelhető.

Tulajdonságok:

- Intelligens beléptető kapu egy üveg lengőszárnyal
- Automatikus, motoros működtetésű forgókapu
- Beléptető rendszerbe integrálандó, kártyaolvasóval vezérelhető
- Kétirányú mozgásfelügyeletre alkalmas
- Tűzjelző rendszerhez köthető, veszélyjelzés esetén, pánik üzemmódba kapcsol és kinyílik
- Tükröpolírozott acél ház, opcionálisan szálcsiszolt vagy réz burkolat
- Áteresztő kapacitása kb. 35 fő/perc (gyorsított üzemmódban akár 60 fő / perc)
- Vandálbiztos kialakítás
- Távmenedzselhető
- CE minőségi tanúsított termék
- Magyar termék

Mechanikai méretek:

- lásd az alábbi méretrajzokat
- az üvegszárnyak szélessége egyedileg rendelhető

Felhasználási területek:

- Irodák, exkluzív előcsarnokok
- recepciók pultok
- bankok, repülőtérek stb.

Forma és variálhatóság:

Kisméretű, egységesített, könnyen telepíthető kivitel. Építéseknek, tervezőknek nagy választási szabadságot nyújt. A váz alapkivitelben 1.4301 / KO33 rozsdamentes acélból, tükröpolírozott kivitelben készül, míg az üvegpanelek 10 mm-es edzett biztonsági üvegből. Elérhető FIN8 szálcsiszolt kivitel is. Mind a váz anyaga, mind az üveg mérete egyedileg is rendelhető.

A beépített LED fényjelző panel zöld nyilat, illetve piros X-et formálva nemzetközileg érthetően mutat szabad utat vagy ad „állj” jelzést. E mögé / helyett építhető be a kártyaolvasó.

A kapu elemek is a kívánt méretben és formában rendelhetők. Kapuelemek üvegrészeire embléma nyomtatva vagy gravírozva kerülhet, ami még színezéssel is ellátható. A kapaszkodók, korlátok nemesacélból, vagy RAL színekben is készülhetnek.

A kapuk külső kontaktusvezérléssel is működtethetők.

A kapu alapértelmezetten egyszerre egy főt enged



át. Meg kell várni, amíg az éppen áthaladó mögött visszazárul a kapu, és csak utána fogad újabb nyitóparancsot. Támogat egy opcionális „gyorsított” átengedési módot is: ha éppen áthaladás van folyamatban, akkor a közben történt kártyázásra, nyitási kérelemre további, paraméterként beállítható időre nyitva marad (vagy visszanyit, ha éppen zárul a kapu), hogy átengedje a következő embert is. Ezzel az üzemmóddal a kapu áteresztő kapacitása akár kb. 60 fő/perc.

Műszaki adatok:

- Tápfeszültség: 12V DC
- Teljesítményfelvétel: 3W (csúcsban 200W)
- Interfész: RS485, opcionálisan: Ethernet IEE802, RS422, RS232
- 2db olvasó beépíthető, csatlakoztatható (választható)
- Üzemi hőmérséklet: 0°C-tól +50°C-ig (-EXT típus esetén -20°C-tól +50°C-ig)
- Tárolási hőmérséklet: -25°C-tól +60°C-ig
- Üzemi relatív páratartalom: max. 80%
- Tárolási relatív páratartalom: max. 90%
- Felhasznált szabványok: PoE (Power Over Ethernet), Ethernet IEE802, RS485, Emmarine V4001, üvegezett forgóajtóink üvegszerkezetei DIN 52290 szabvány szerint A1 fokozat

Opciók:

- Beléptető olvasók:
 - RFID proximity olvasó
 - Vonalkód-olvasó
 - QR-kód olvasó
 - Ujjlenyomat-olvasó
 - Mágneskártya-olvasó stb.
- CardPort2 kártyaolvasó oszlop: a ProxerPort 2 kapuval harmonizáló kivitel
- Videokamera és videorögzítő
- Wireless kapcsolat 54Mbit Wi-Fi,
- GPRS modem
- Távvezérlő
- A szekrény anyaga/színe opcionálisan az egyeztetett igények szerint választható:
 - 1.4301 tükörpolírozott rozsdamentes acél (alapkivitel)
 - 1.4301 szálcsiszolt rozsdamentes acél
 - magassfényű sárgaréz bevonatú nemesacél polírozott felülettel
 - galvanizált acél poliészter porszórt bevonattal (RAL színválaszték)
- Üvegszárnyba homokfúvott egyedi céglogó, vagy printelt, üvegbe beégetett, akár színes grafika
- Toldott szakállas kialakítás átbújás elleni védelemre

- Egyedi kapufej egyedi olvasóknak
- Szünetmentes tápegység

Opció: CardPort2 kártyaolvasó oszlop

A ProxerPort2 exkluzív kialakítású kapu fejének belső terébe a Procontrol gyártmányú olvasók beépíthetők. Az egyéb kártyaolvasók számára lehetséges, hogy nem elegendő a hely. Ezért lehet szükség az elegáns, exkluzív előcsarnokokban a ProxerPort2 kapu elé kihelyezett kártyaolvasó oszlopra, melybe beépítheti a kívánt olvasót. A kapu előtt kb. 1m-re telepített olvasónál kártyázva az áthaladás is gördülékenyebb, még lassítania sem kell a belépéskor.

A beépített – szintén a ProxerPort2 kapuval harmonizáló - LED fényjelző panel zöld nyilat illetve piros X-et formálva nemzetközileg érthetően mutat szabad utat vagy ad „állj” jelzést. E mögé építhető be a kártyaolvasó.

A **CardPort2** kártyaolvasó oszlop a ProxerPort 2 kapu-oszlopokkal azonos méretekkel rendelkezik, nemesacélból készül a kártyaolvasók beépítésére, rögzítő talppal, kártyaolvasó tartófejjel, professzionális kivitelben. Alapértelmezésben a ProxerPort kapukkal megegyező tükörpolírozott felületű, opcionálisan szálcsiszolt felületkezeléssel is rendelhető.



Tanúsítványok:

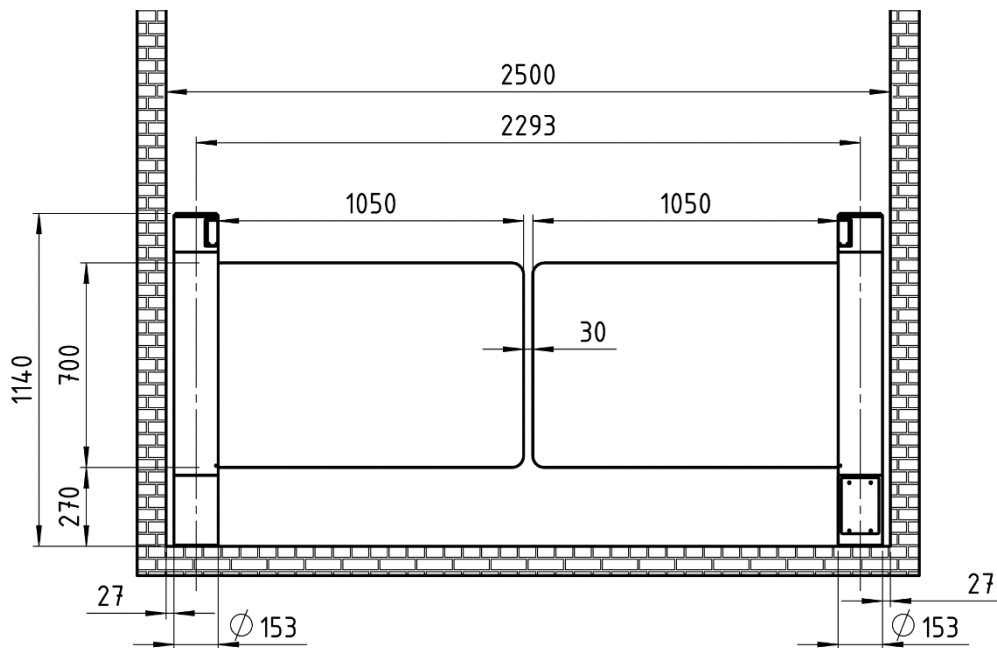


A beléptető kapuk vészjelzés esetén automatikusan vagy kézi irányítással szabad utat vagy szabad átjárást biztosítanak, így menekülési útvonalba beépíthetők. Az ÉMI Kft. tűzvédelmi laboratóriuma által bevizsgált, Tűzvédelmi Megfelelési Igazolással, szakintézeti tanúsítással rendelkező termék.



MABISZ Termék-megfeleléségi ajánlást kaptak a Procontrol behatolás ellen védő eszközei: a ProxerNet, az intelligens épület szoftverrendszer; a Proxer kártyaolvasó; a Workstar beléptető és munkaidő-nyilvántartó terminál család; a ProxerGate és ProxerPort beléptető kapuk termékcsaládja. A termékeket a tagbiztosítók részére elfogadásra javasolja.





2db szinkronban nyíló, szembefordított Procontrol ProxerPort2H Glass



PROCONTROL



Szálcsiszolt burkolat - opció



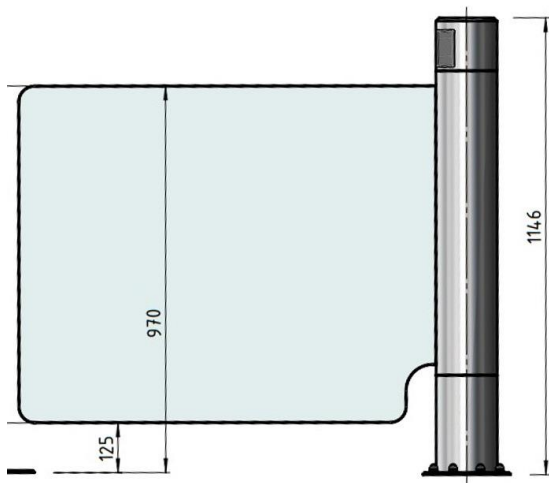
A kapu kivitelével harmonizáló CCS2 kártyaelnyelő



Félkültéri kivitel opció (esővédő tető alatt)



Homokfúvott céglogó opció



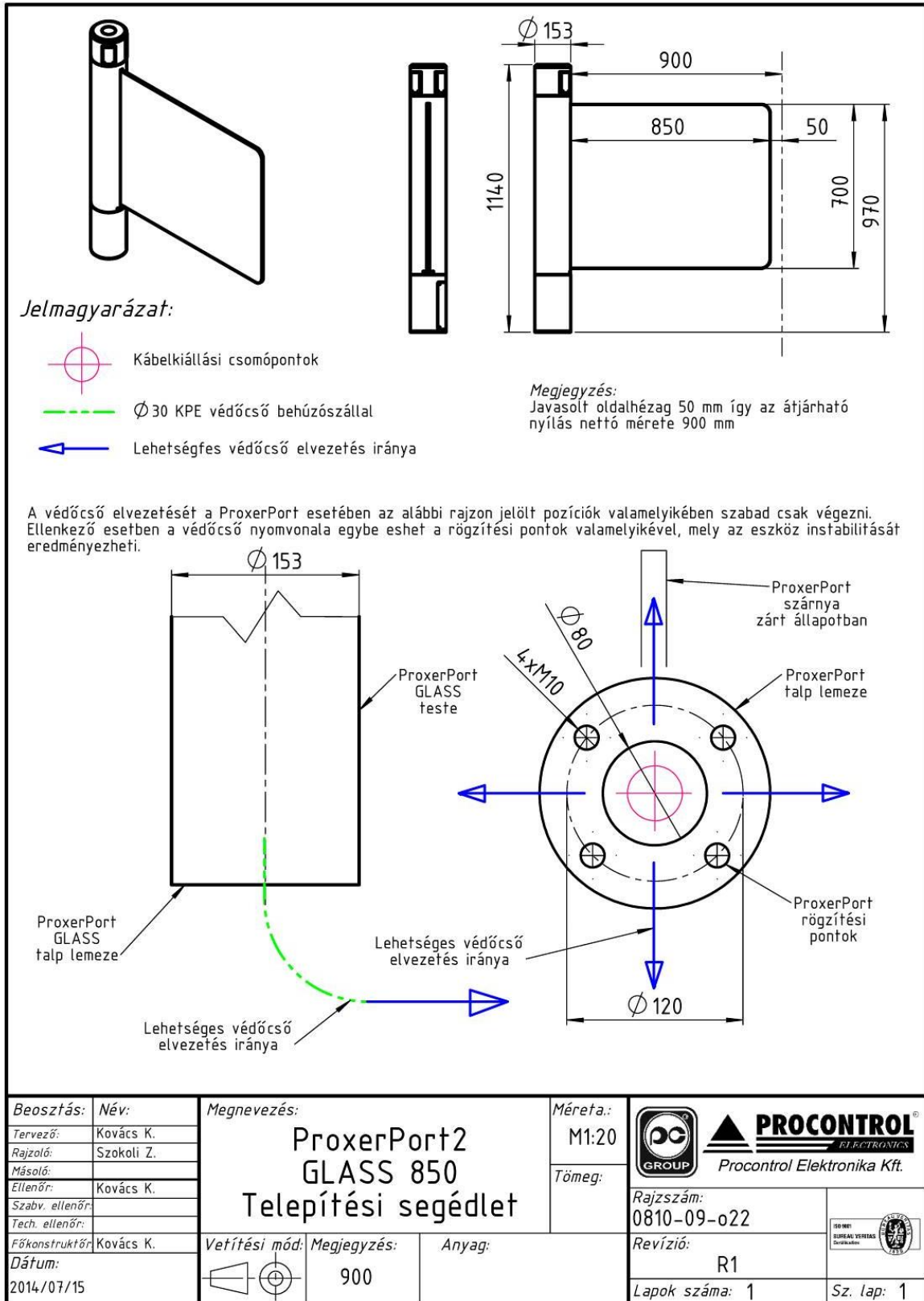
Átbújás ellen védő szakáll opció



QR-kód olvasó egyedi magasított kapuféjbe építve, opció



ProxerPort2 Glass méretrajz



ProxerPort2H Glass méretrajz

